



Clipper Ship CUTTY SARK

A 05401-0389

© 1987 BY REVELL INC

PRINTED IN W GERMANY



CEMENT
KLEBSTOFF
COLLE
PLASTIC LIJIM
CEMENT
CEMENTO (COLLANTE)

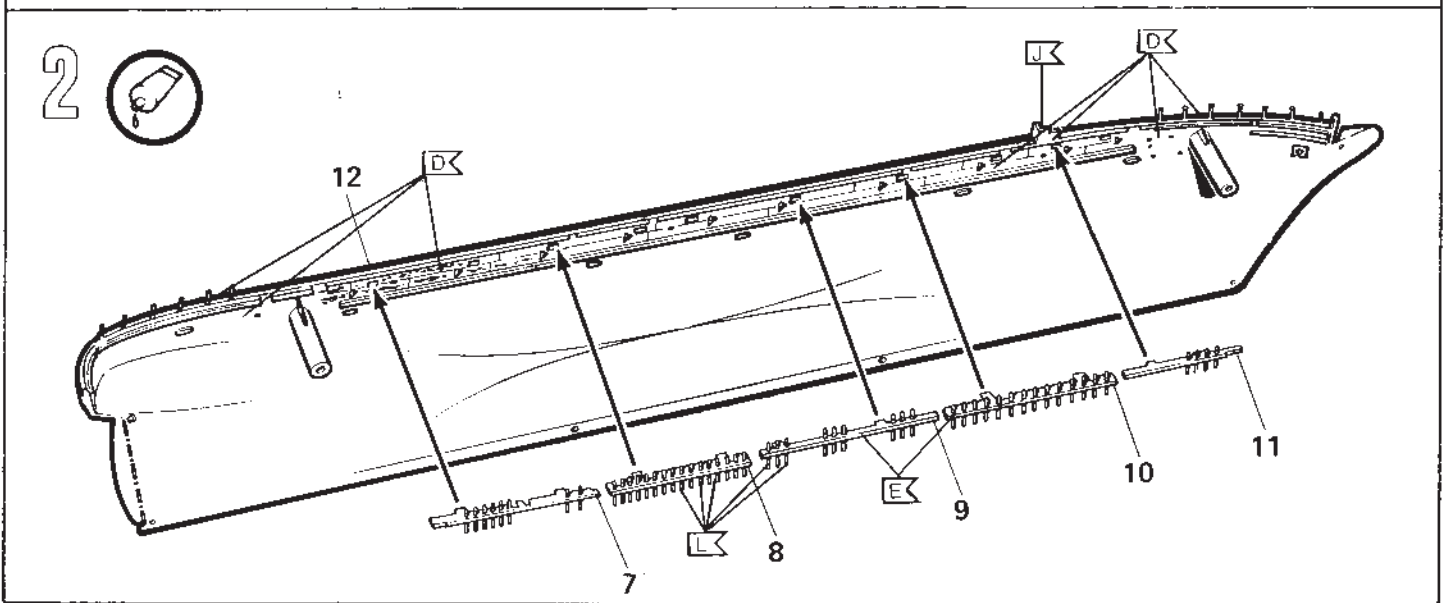
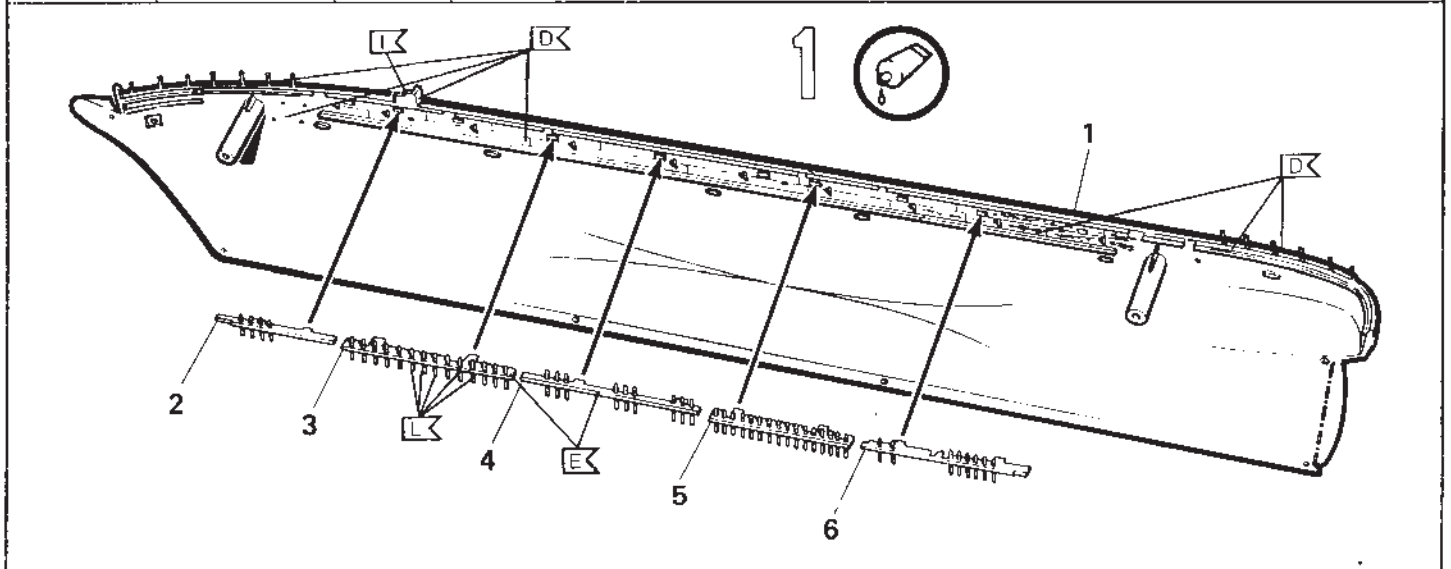
DO NOT CEMENT
NICHT KLEBEN
NE PAS COLLER
NIET PLAKKEN
SKALL INTE KLISTRAS
NON INCOLLARE

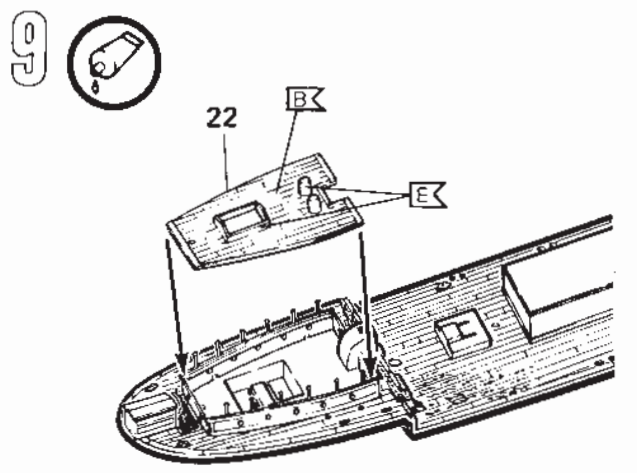
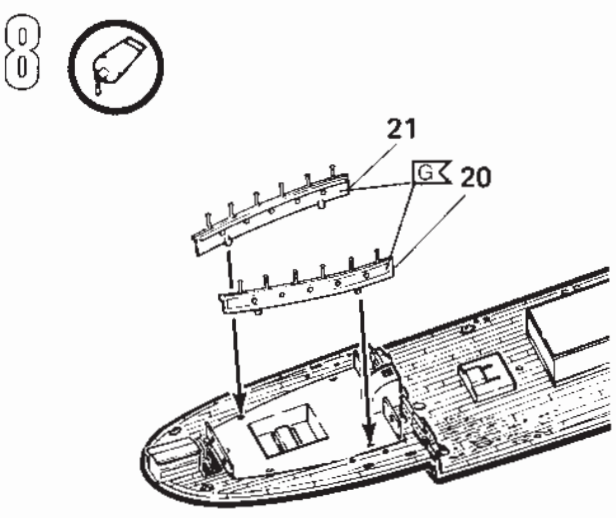
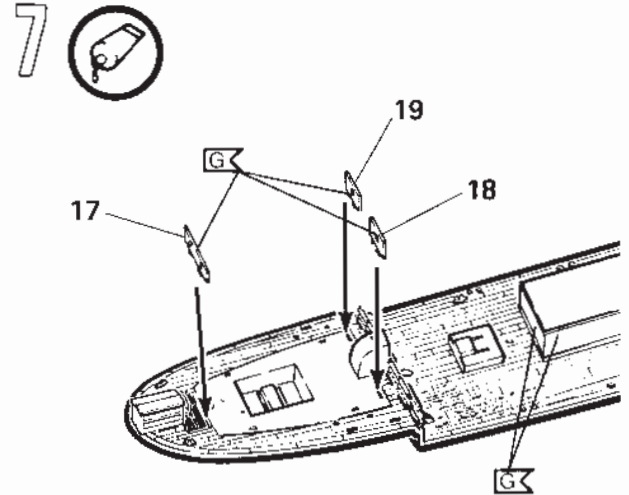
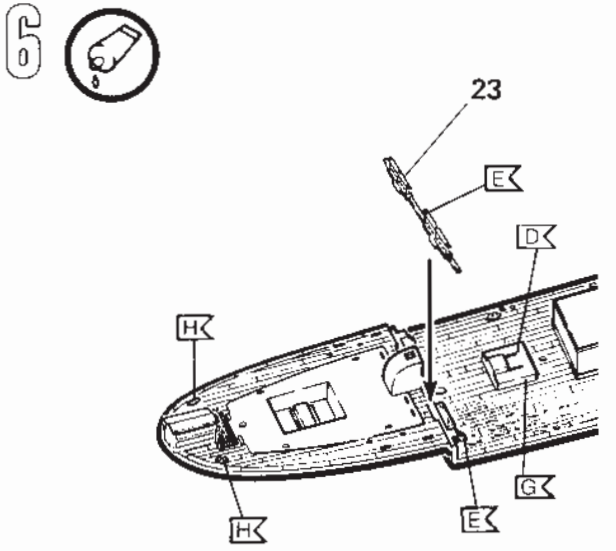
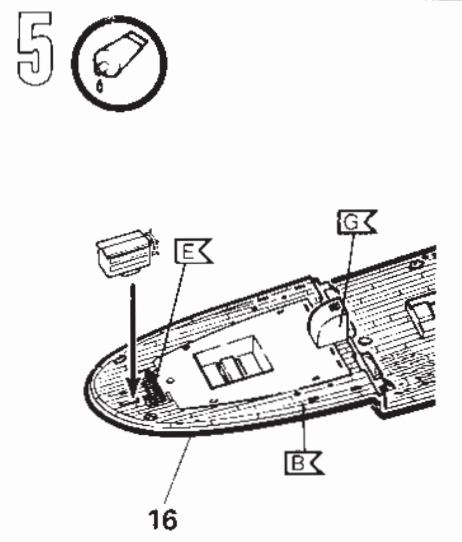
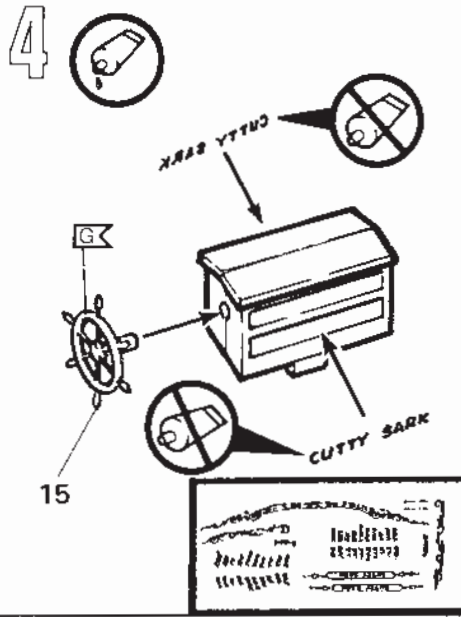
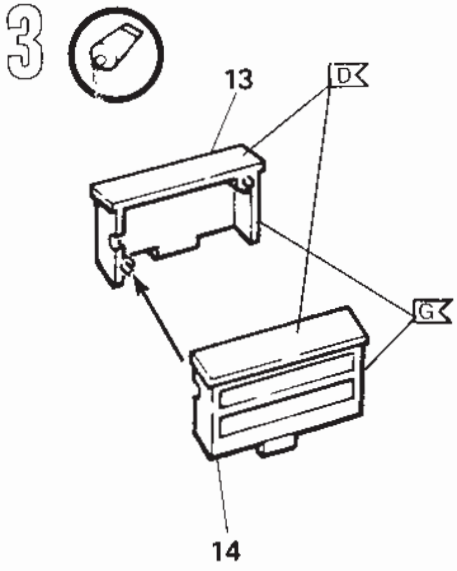
DO IT THIS MANY TIMES
ANZAHL DER ARBEITSGÄNGE
LE FAIRE CE NOMBRE DE FOIS
DOE HET ZOVEEL KEER
GJOR DET SA MANGA GANGER
FATELO TUTTE QUESTA VOLTE

OPTIONAL
WAHLWEISE
FACULTATIF
NAAR KEUZE
VALFRI
FACILTATIVO

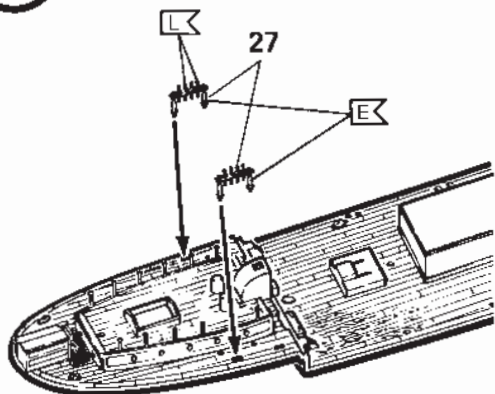
SOAK AND APPLY DECAL.
ABZIEHBILD IN WASSER EINWEICHEN UND ANBRINGEN.
MOUILLER ET APPLIQUER DÉCAL COMANIE.
MAAK PLAKPLAATJE DOOR EN OOR NAT EN BEVESTIG HET.
BLÖT LÄG MÄRKET DCH SÄTT PÅ DE.
IMMERGERE NELL ACQUA E APPLICARE CALCOMANIA.

50% MATT MITTELBLAU 55 MATT MITTELBLAU MATT MITTELBLAU MATT MITTELBLAU MATT MITTELBLAU	50% MATT BLAU 56 MATT BLAU MATT BLAU MATT BLAU MATT BLAU	MATT SAND 16 MATT SAND MATT SAND MATT SAND MATT SAND	KUPFER 93 KUPFER KUPFER KUPFER KUPFER	WEISS 301 WEISS WEISS WEISS WEISS	BRAUN 381 BRAUN BRAUN BRAUN BRAUN	SCHWARZ 302 SCHWARZ SCHWARZ SCHWARZ SCHWARZ	HOLZBRAUN 387 HOLZBRAUN HOLZBRAUN HOLZBRAUN HOLZBRAUN	MATT SCHWARZ 8 MATT SCHWARZ MATT SCHWARZ MATT SCHWARZ MATT SCHWARZ	GRÜN 363 GRÜN GRÜN GRÜN GRÜN	ROT 330 ROT ROT ROT ROT
EISENFARBIG 91 EISENFARBIG EISENFARBIG EISENFARBIG EISENFARBIG	KARMINROT 36 KARMINROT KARMINROT KARMINROT KARMINROT	GOLD 94 GOLD GOLD GOLD GOLD								

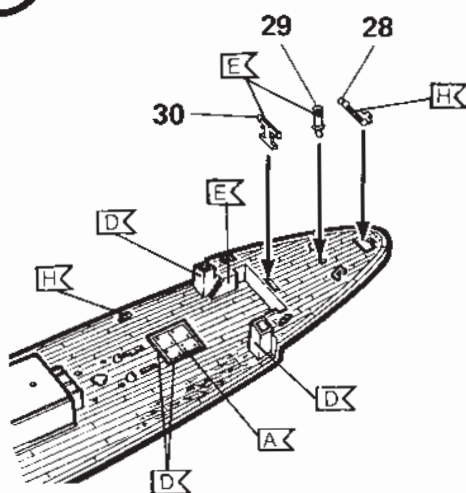




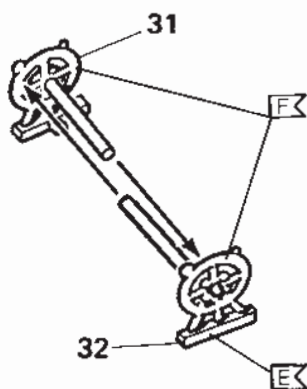
10 



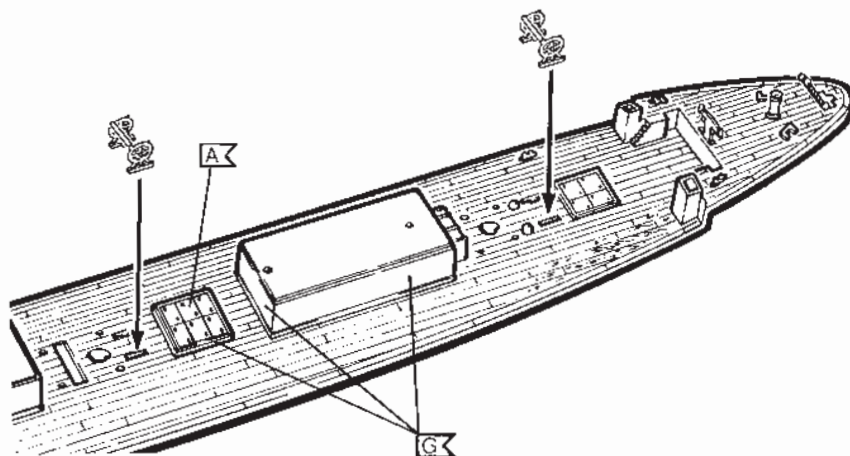
11 



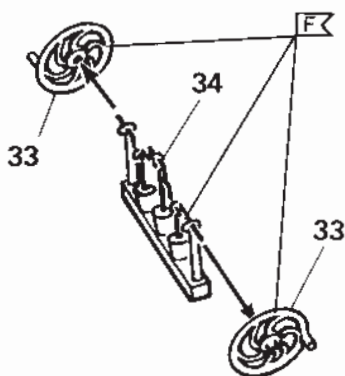
12  **2X**



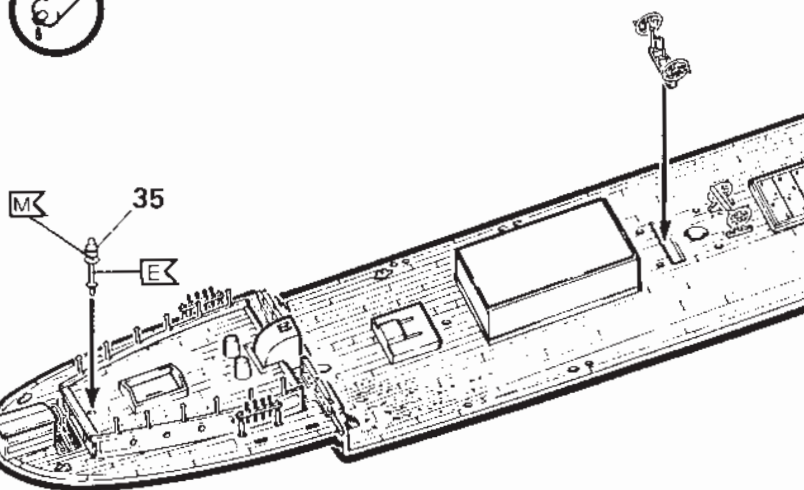
13 



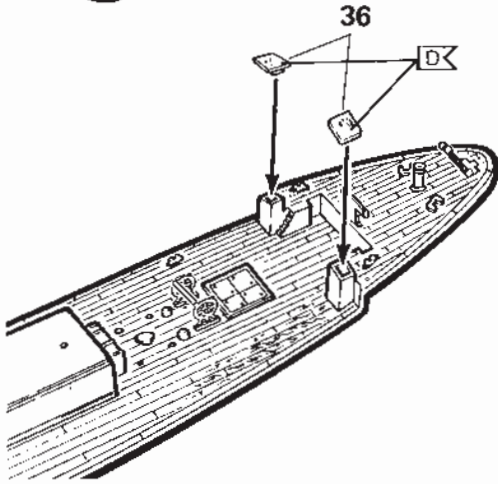
14 



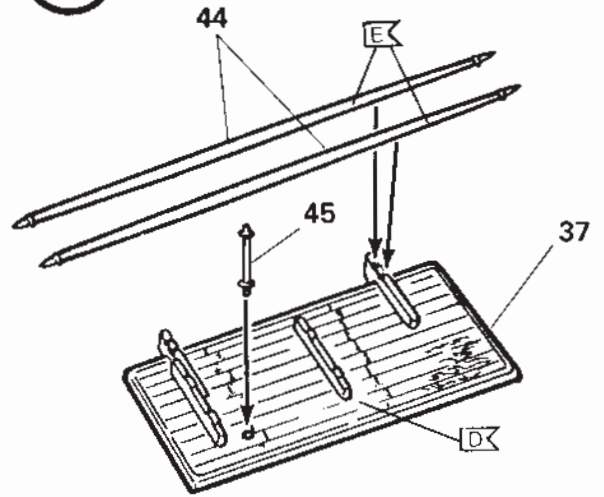
15 



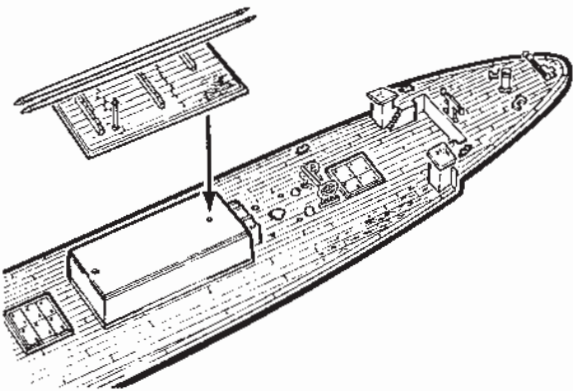
16



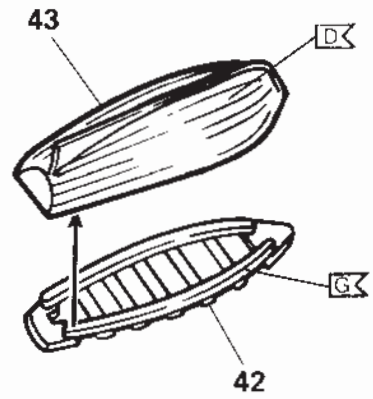
17



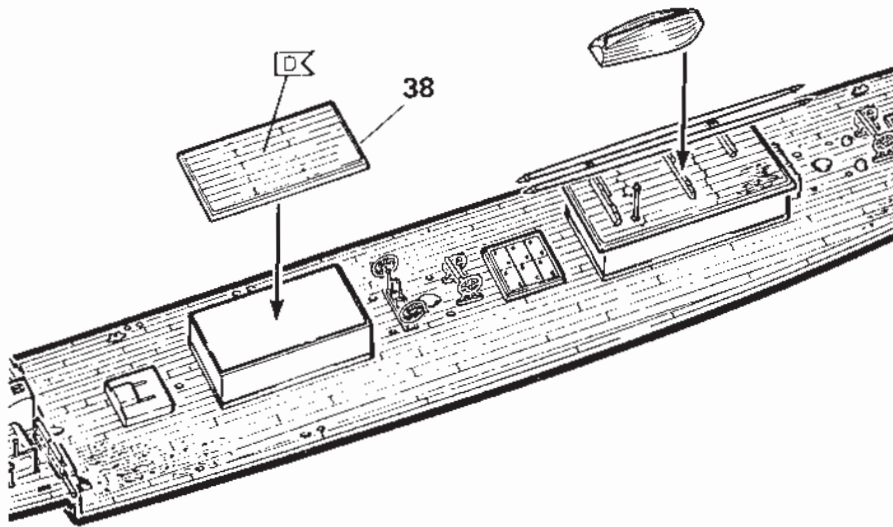
18



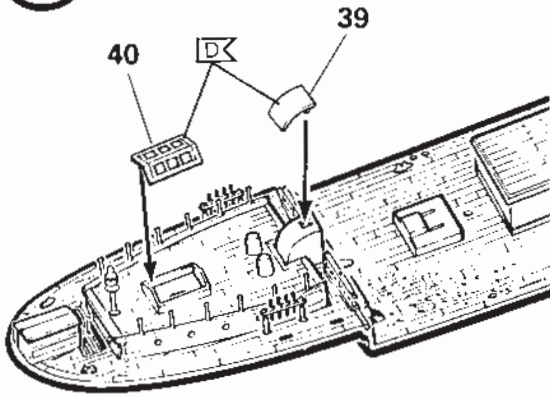
19



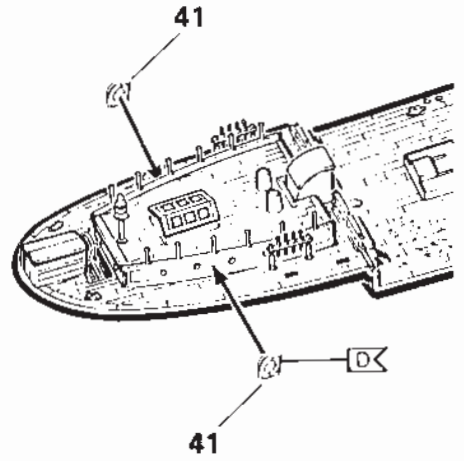
20



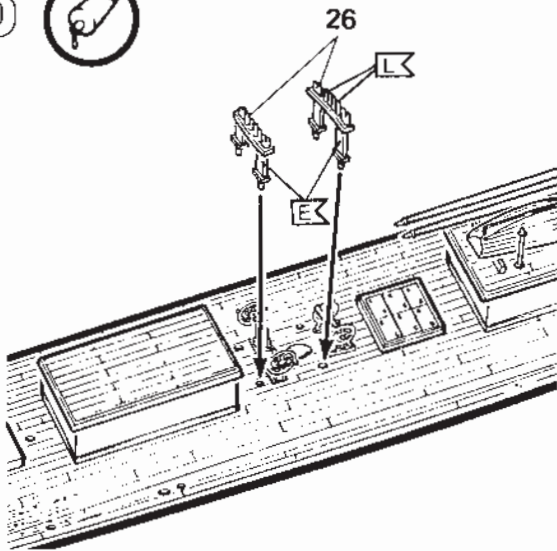
21



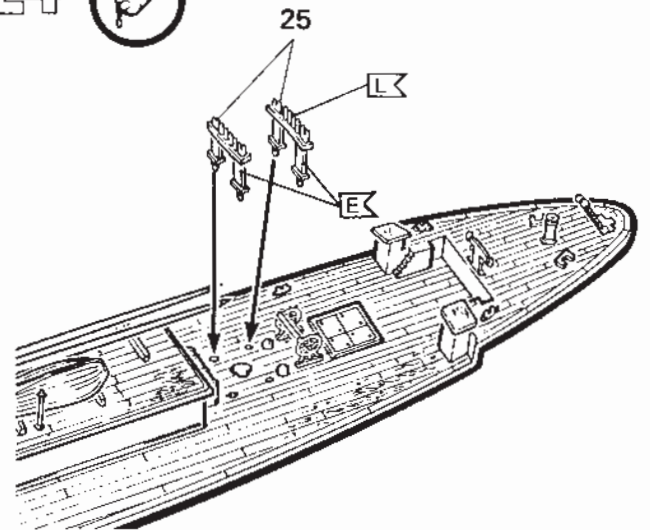
22



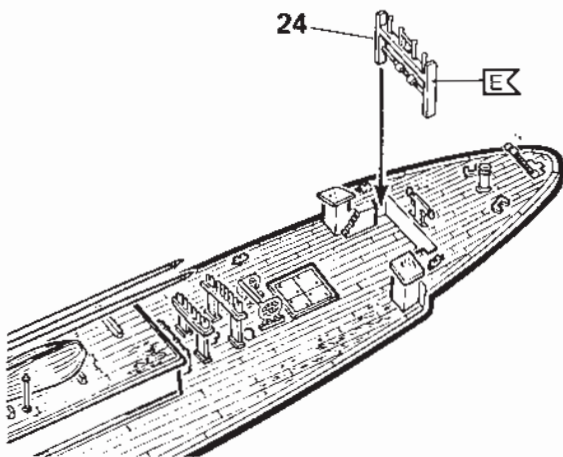
23



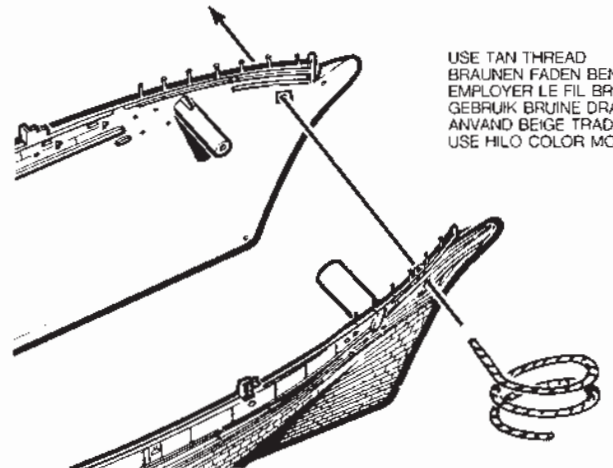
24



25

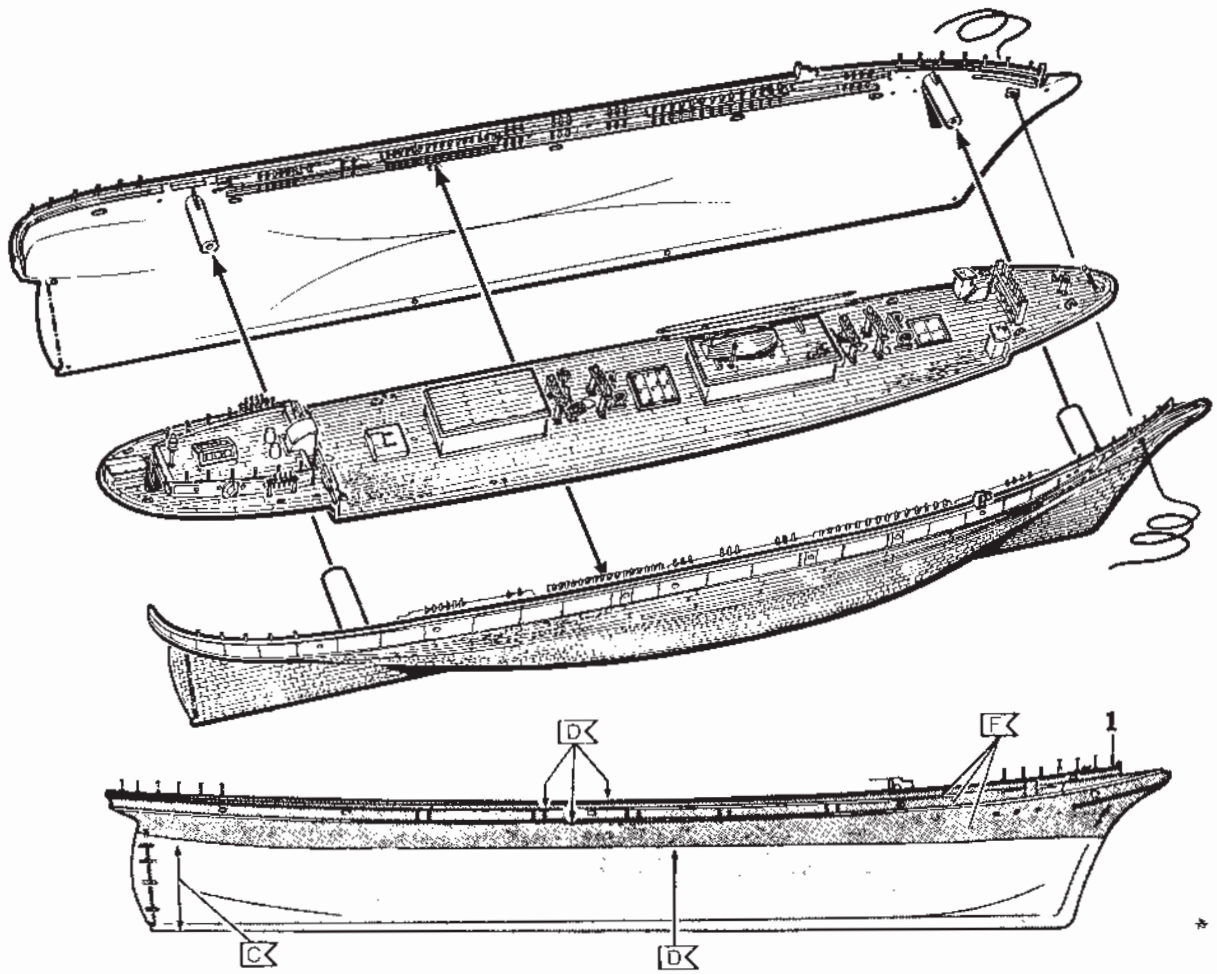


26

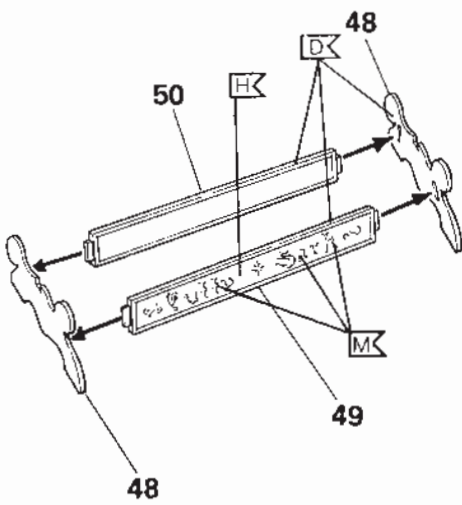


USE TAN THREAD
 BRAUNEN FADEN BENUTZEN
 EMPLOYER LE FIL BRUN
 GEBRUIK BRUINE DRAAD
 ANVAND BEIGE TRAD
 USE HILO COLOR MORENO

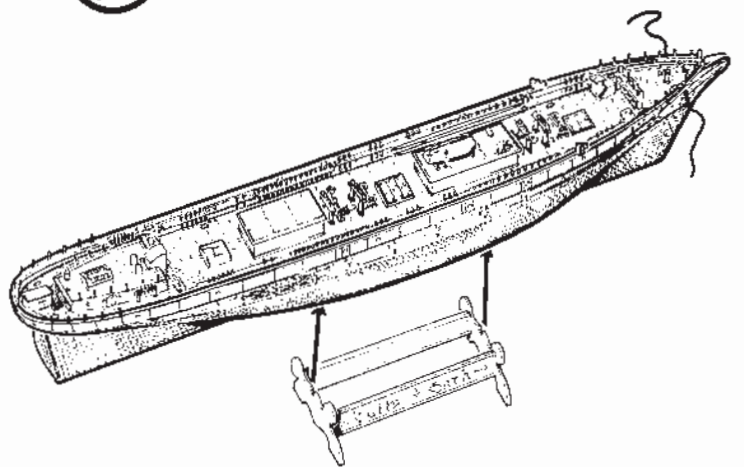
27



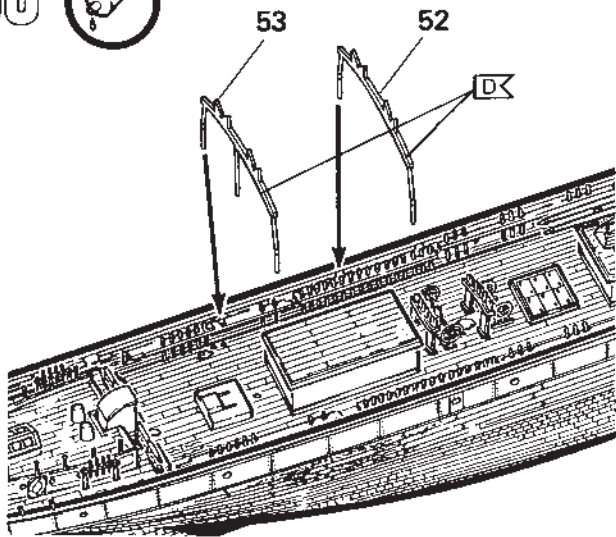
28



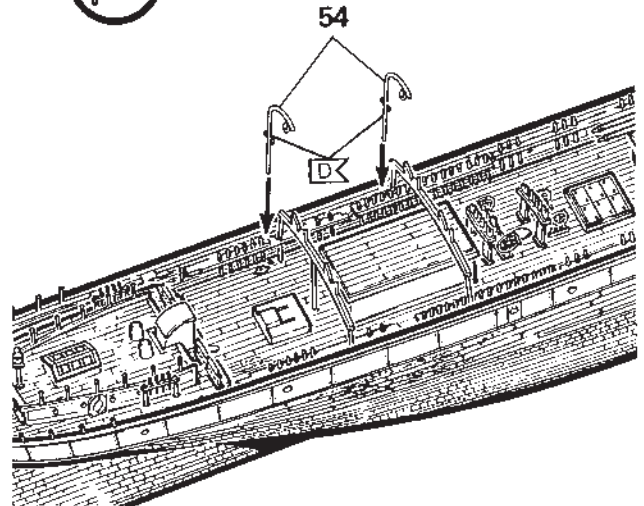
29



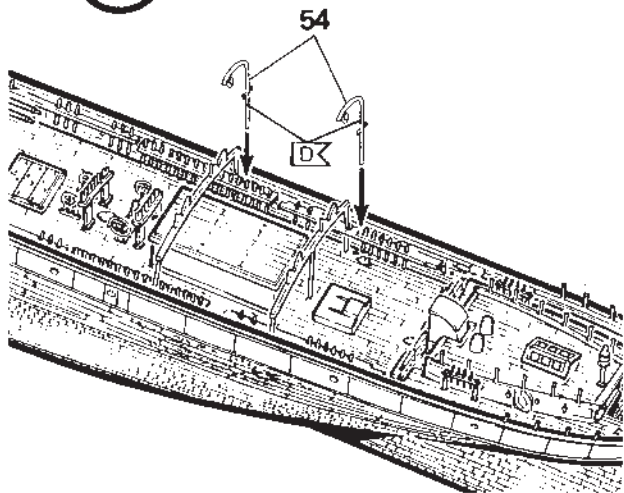
30



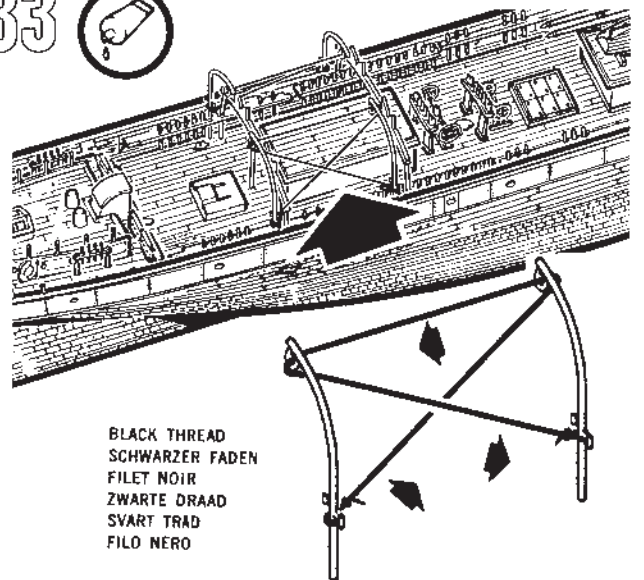
31



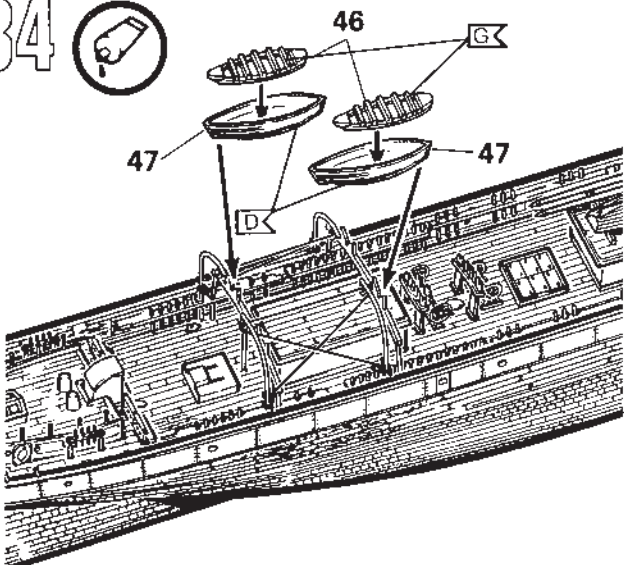
32



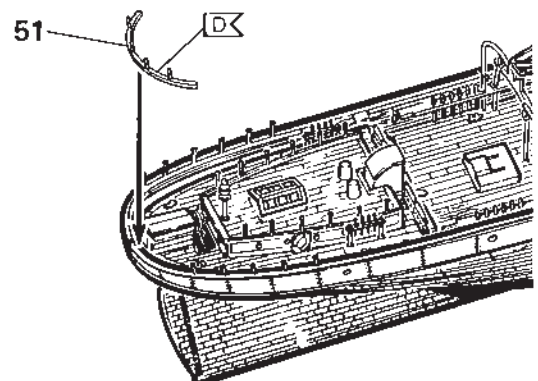
33



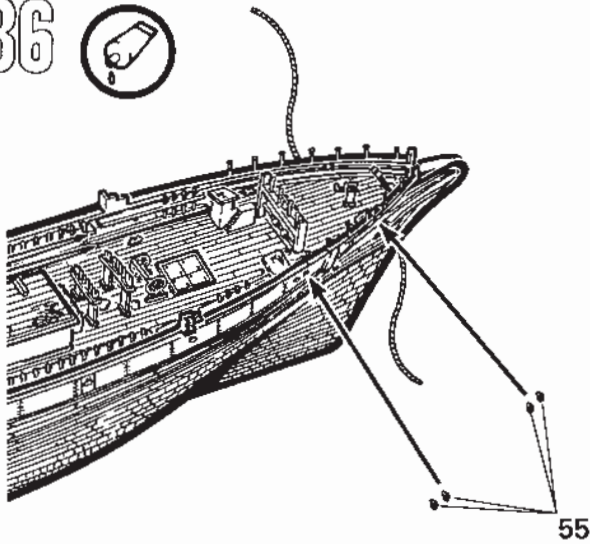
34



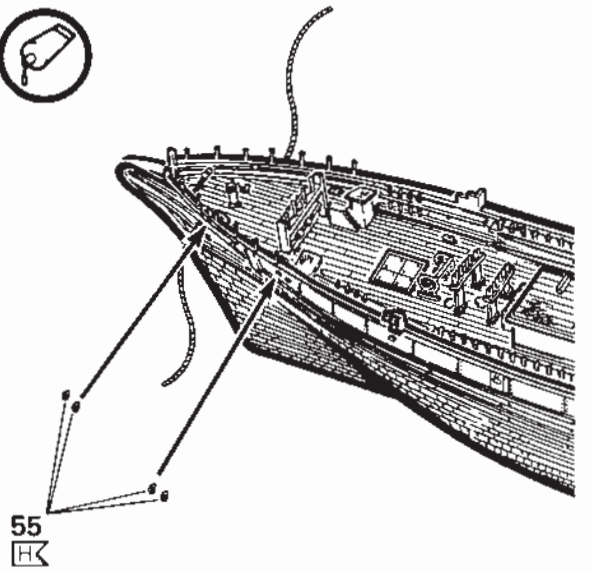
35



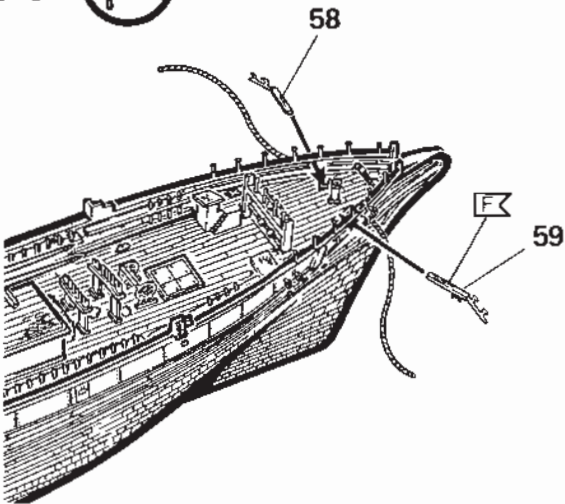
36



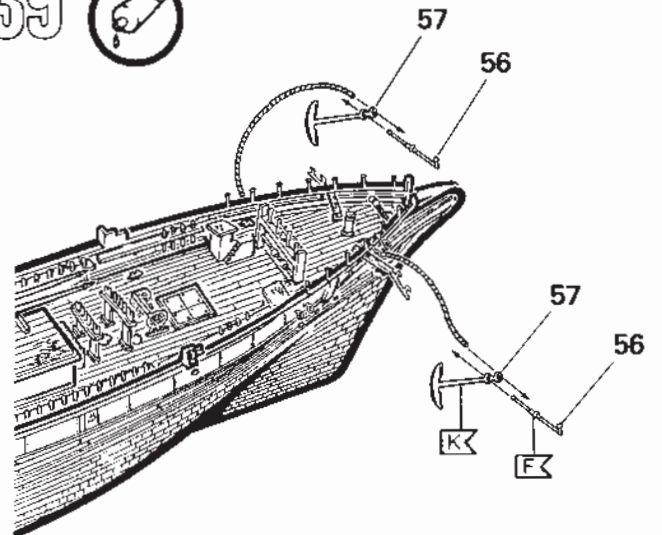
37



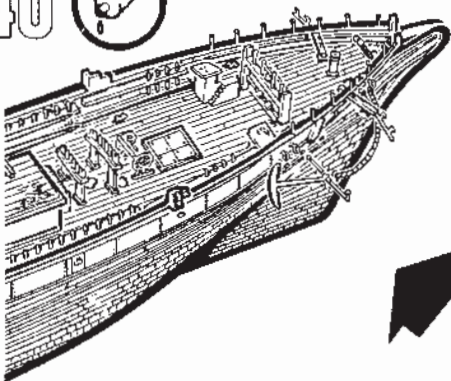
38



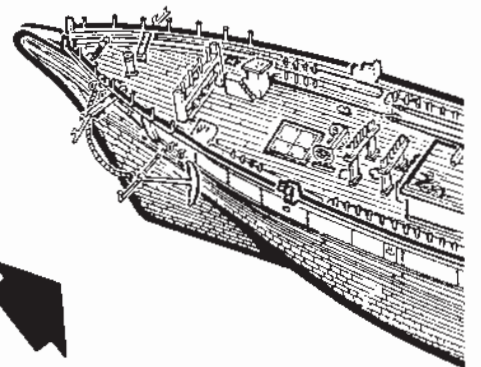
39



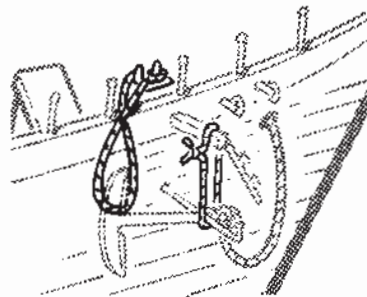
40



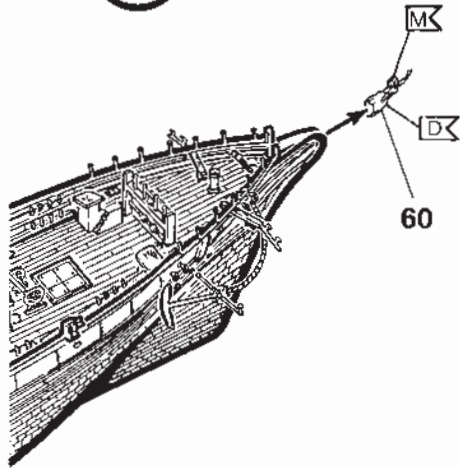
41



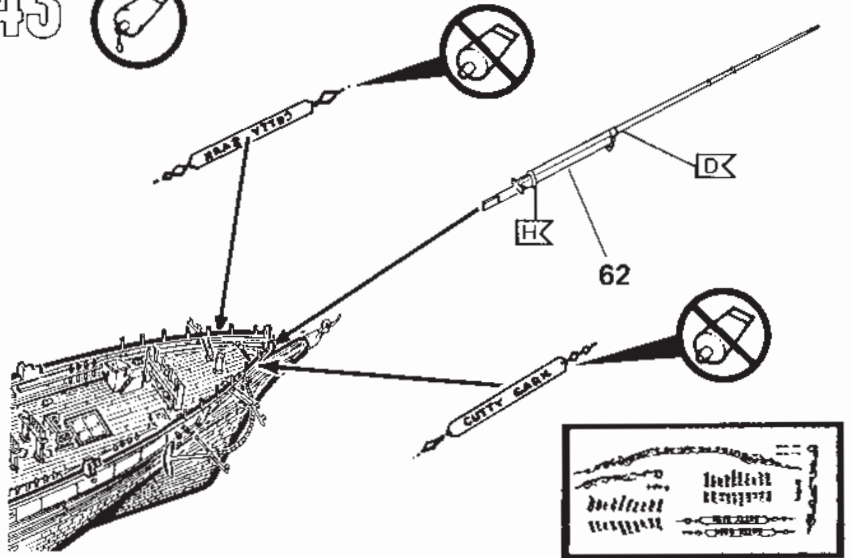
USE TAN THREAD
 BRAUNEN FADEN BENUTZEN
 EMPLOYER LE FIL BRUN
 GEBRUIK BRUINE DRAAD
 ANVAND BEIGE TRAD
 USE HILO COLOR MORENO



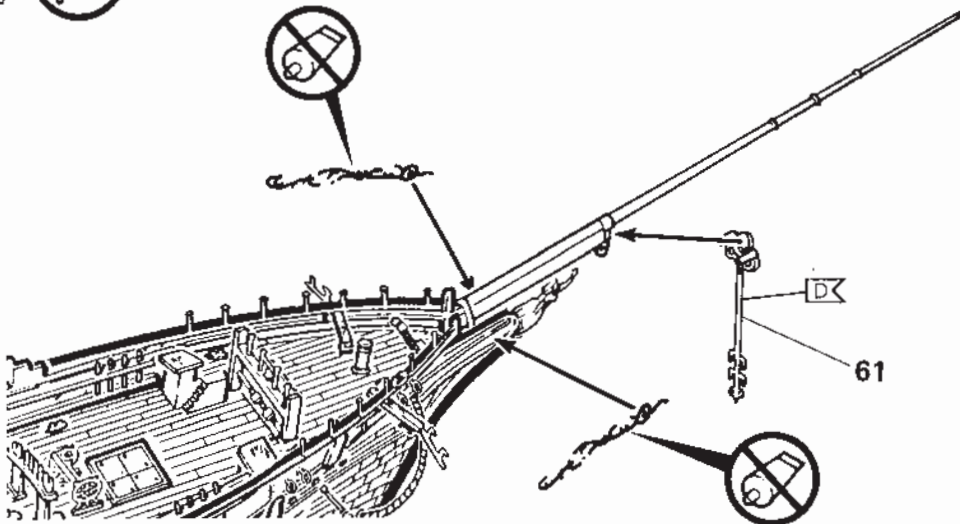
42



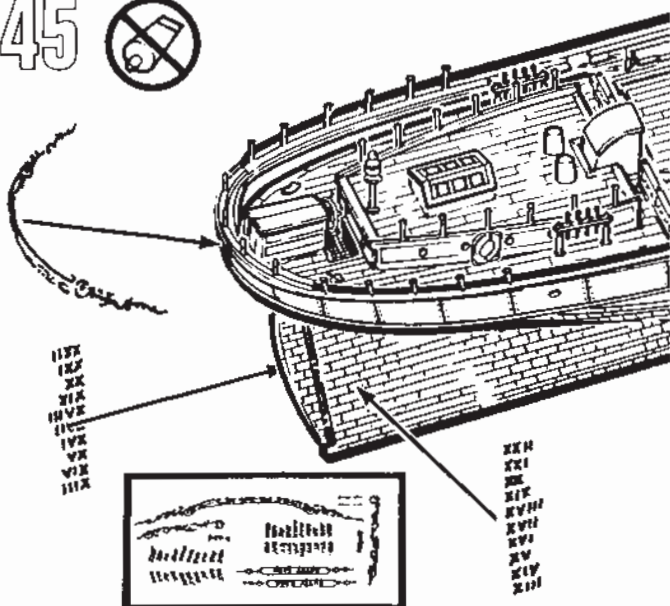
43



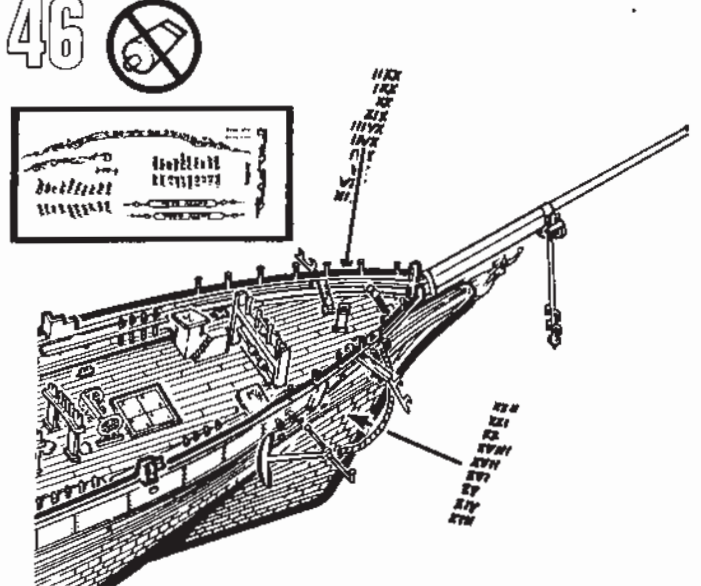
44



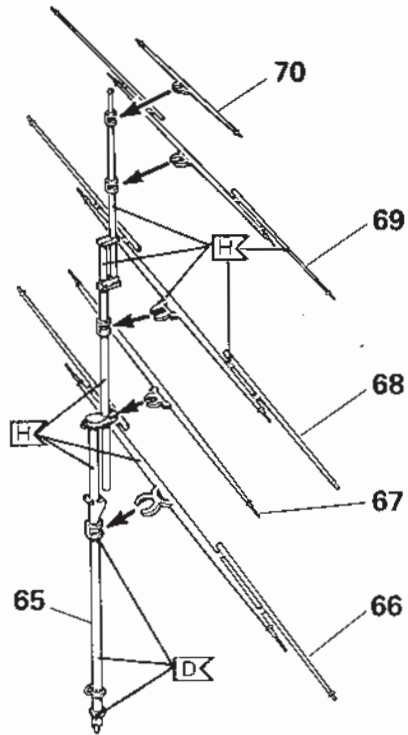
45



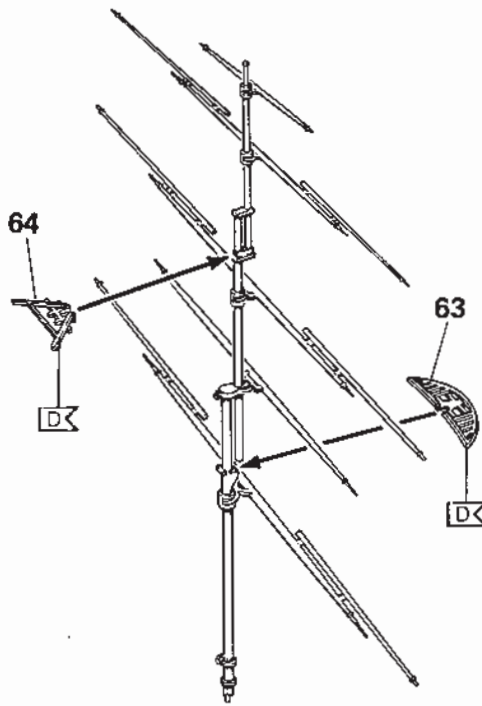
46



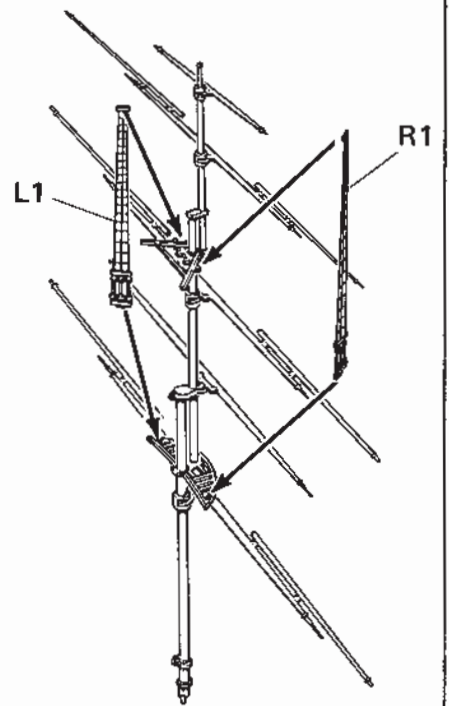
47 



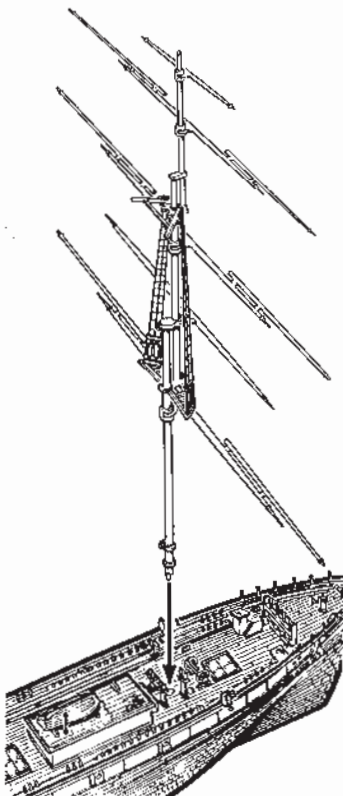
48 



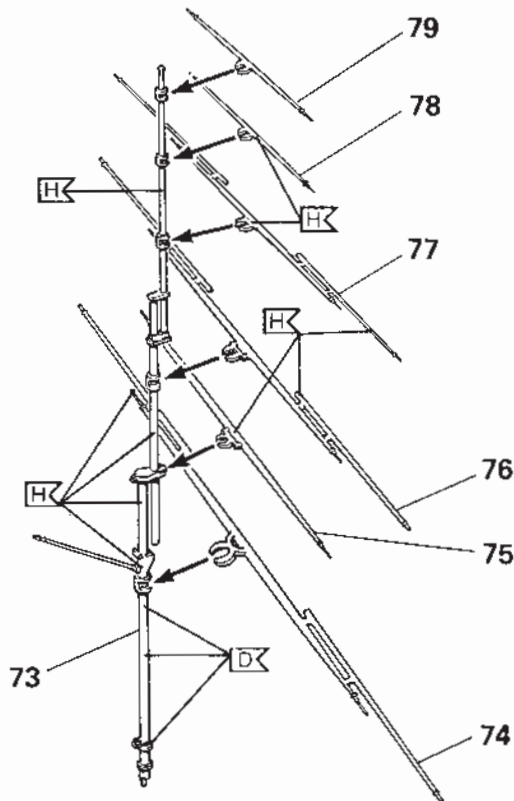
49 



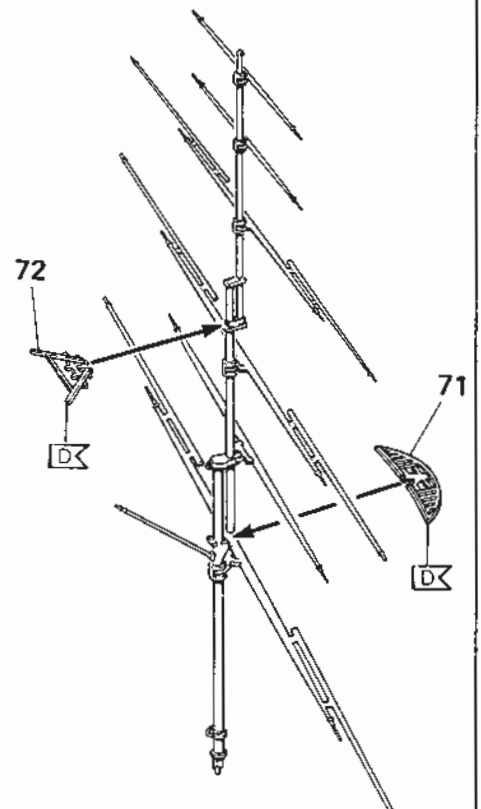
50 



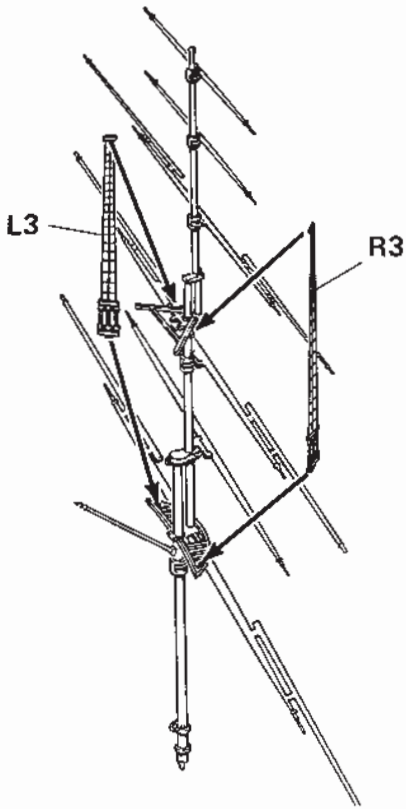
51 



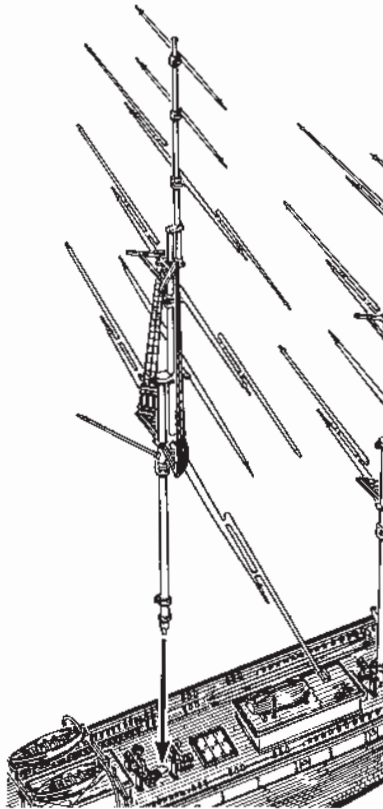
52 



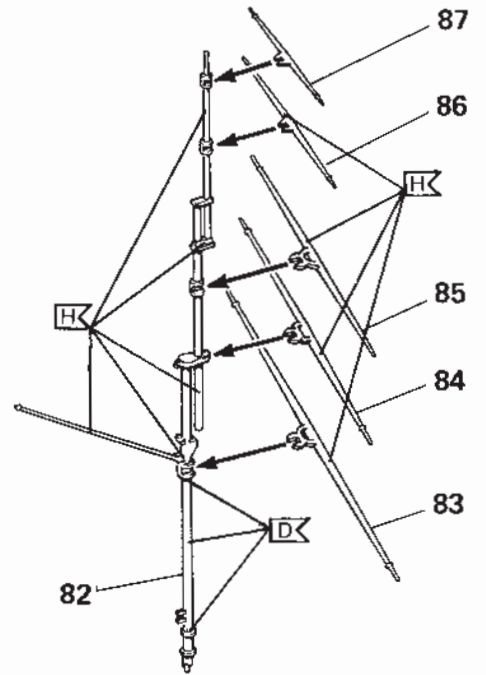
53 



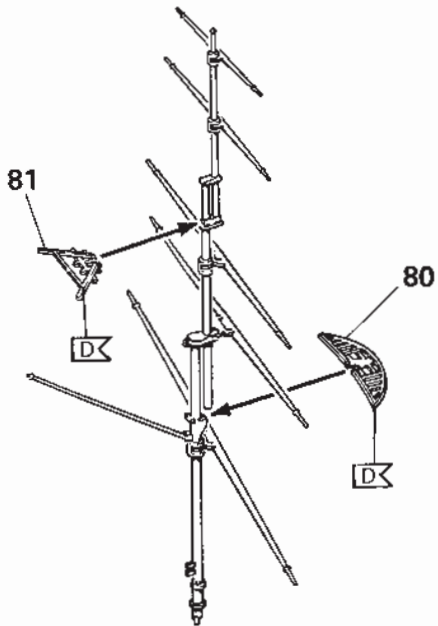
54 



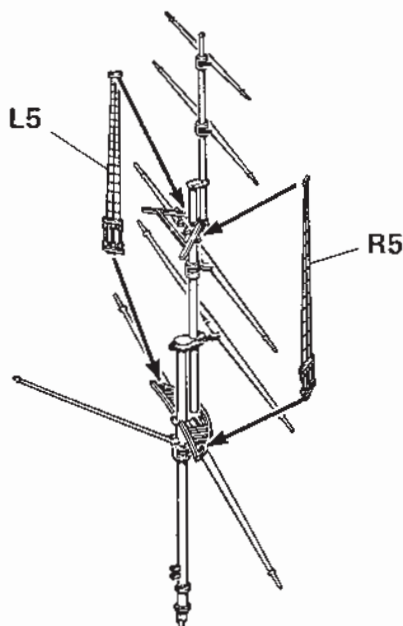
55 



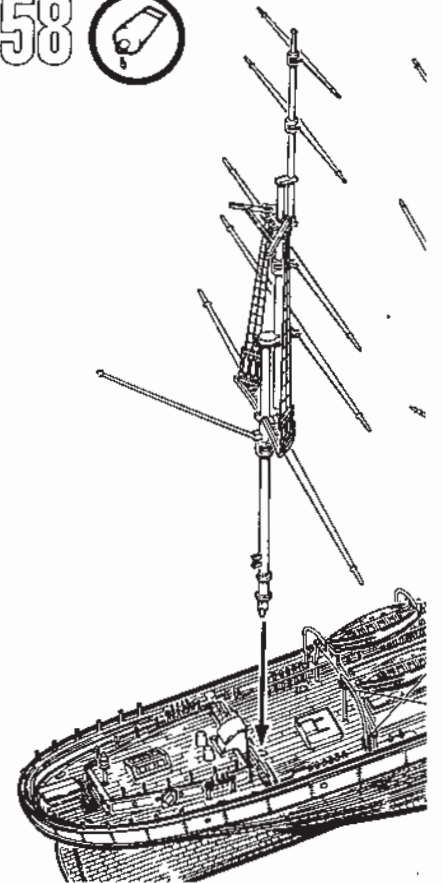
56 



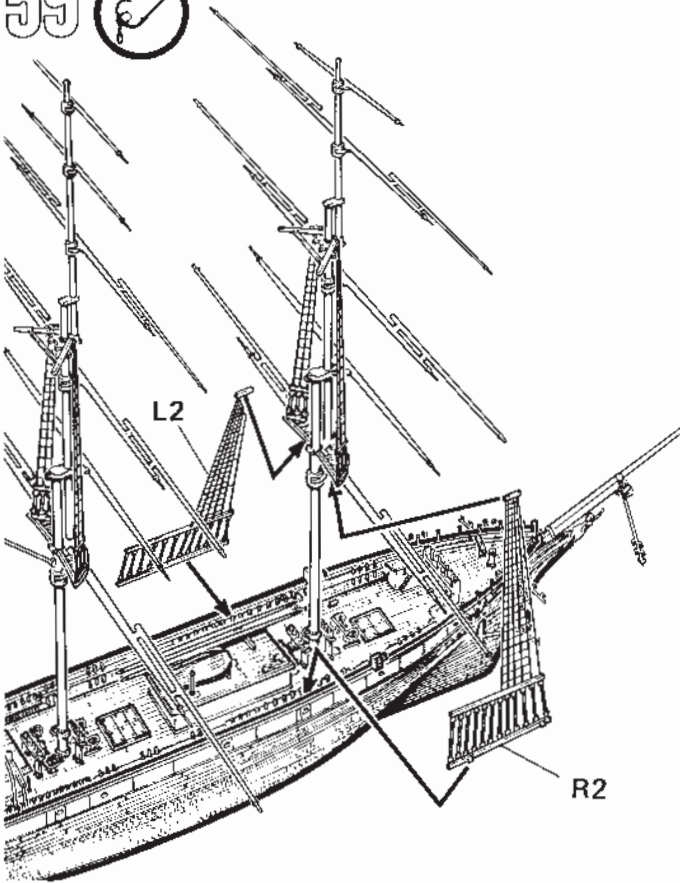
57 



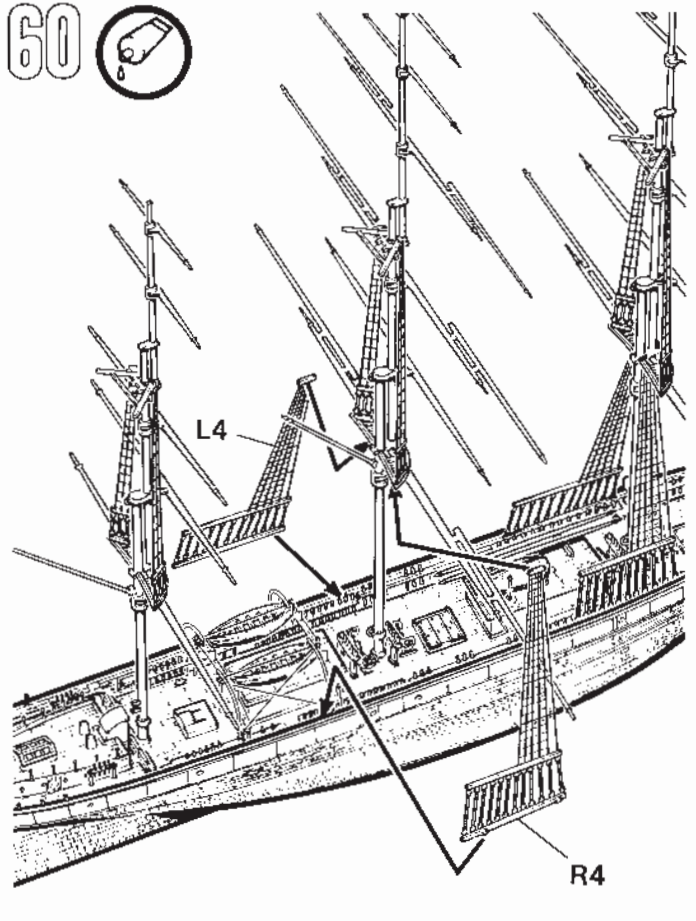
58 



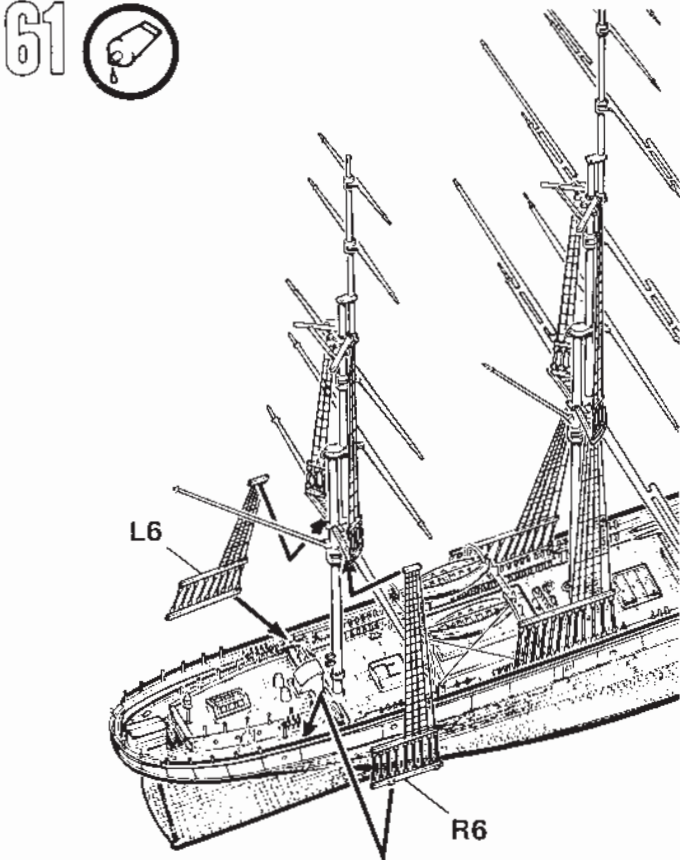
59



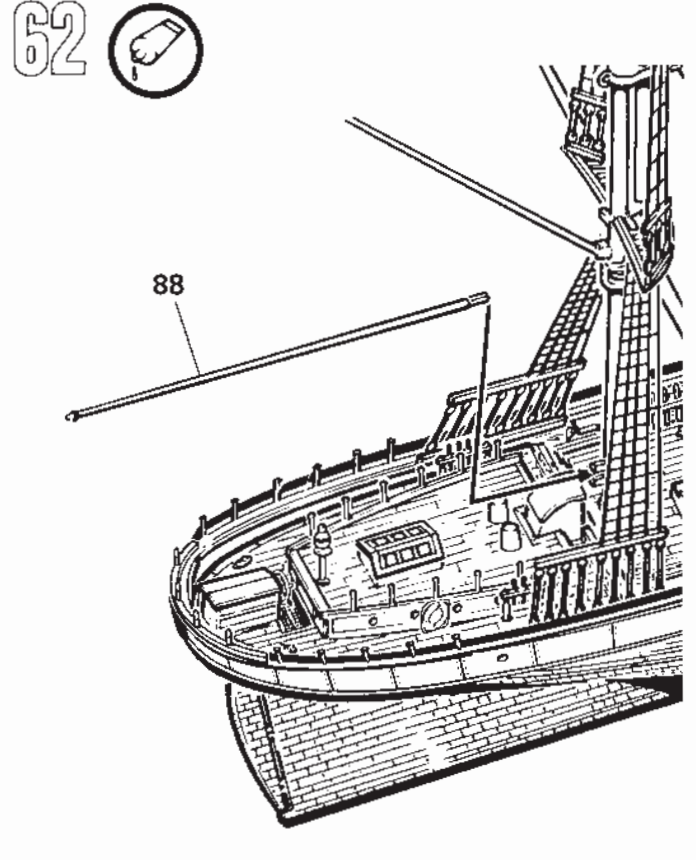
60



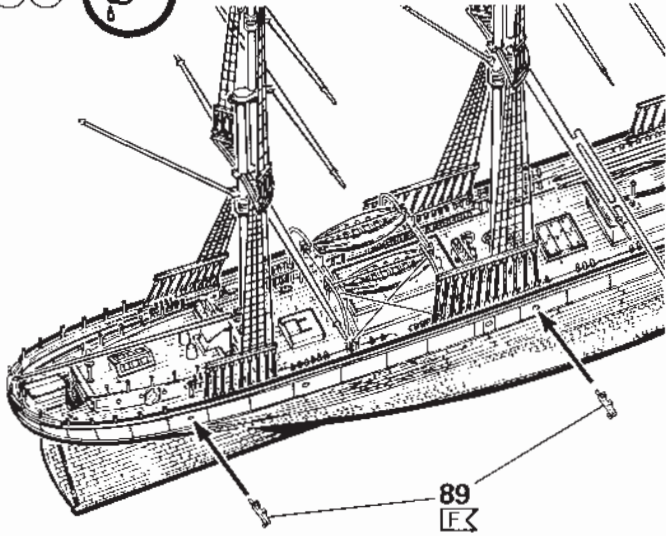
61



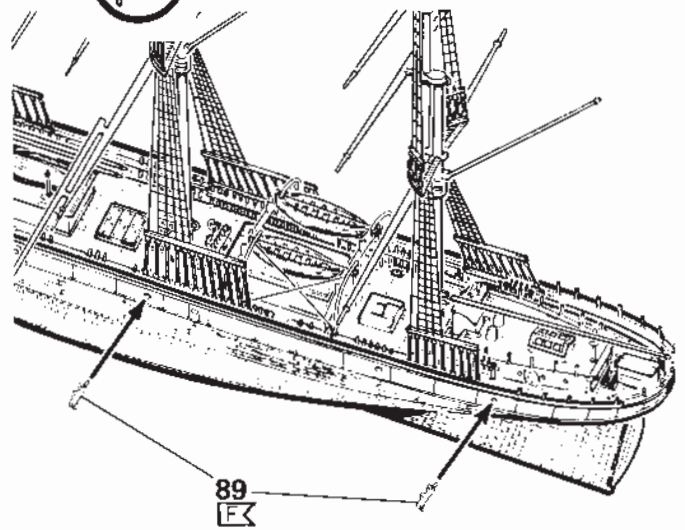
62



63



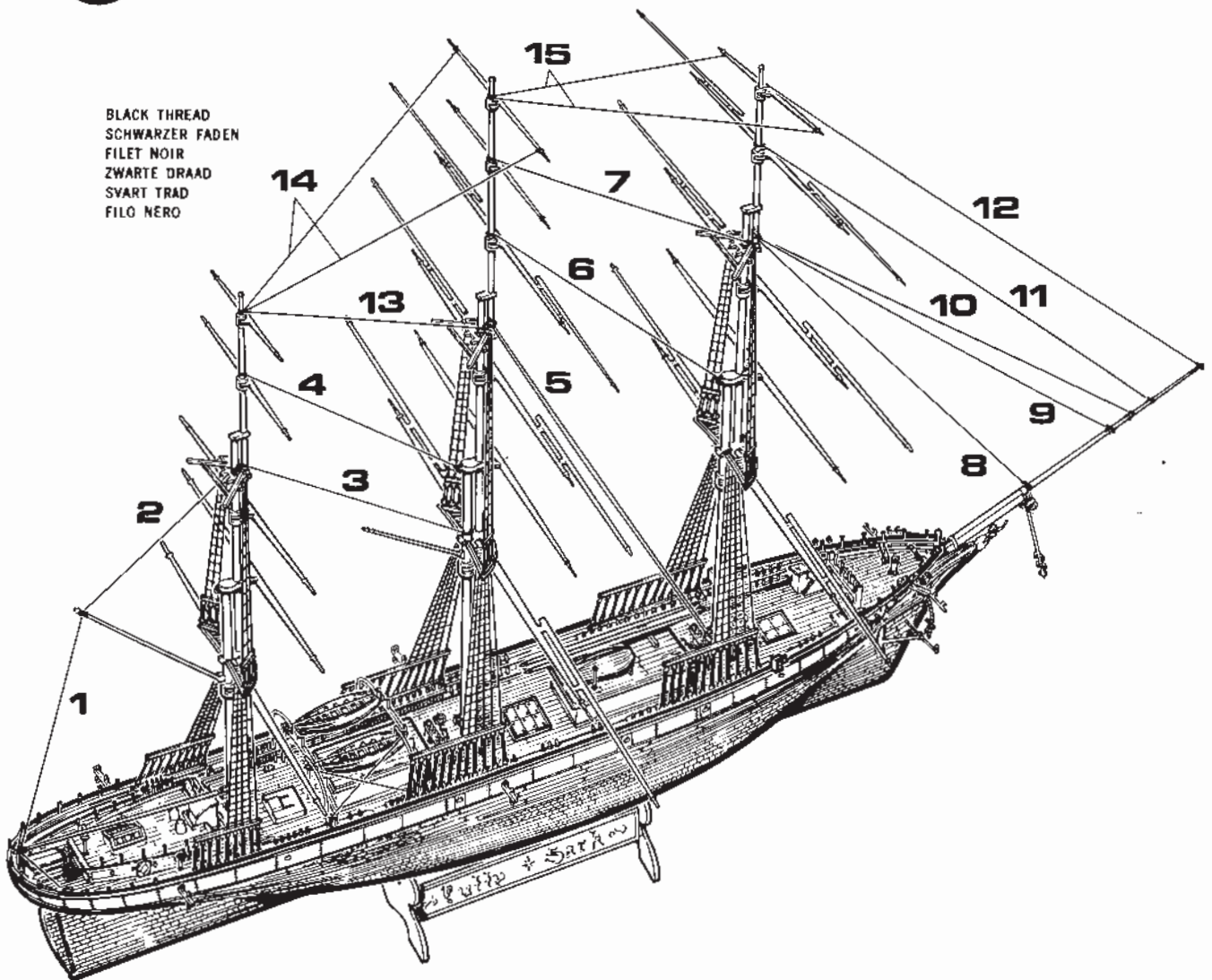
64



65



BLACK THREAD
SCHWARZER FADEN
FILET NOIR
ZWARTE DRAAD
SVART TRAD
FILO NERO



66 ?

Simplified rigging
vereinfachte Takelage
gréage simplifié
véreenvoudigde uitrusting
förenklad rigg
schema delle manovre

A

detailed rigging
detaillierte Takelage
gréage détaillé
Gedetailleerde uitrusting
detaljerad rigg
sistemazione in dettaglio delle manovre

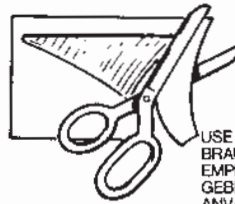
B

Running rigging
Tauwerk

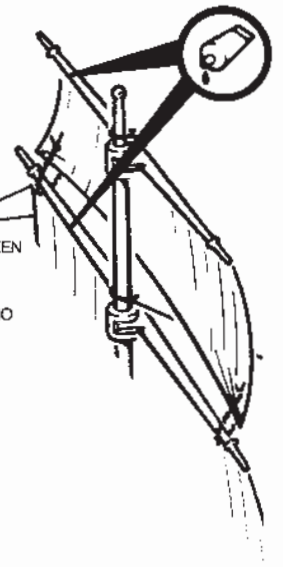
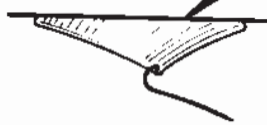
C

gréage en cours
Tauw-werk
Tackel
manovre correnti

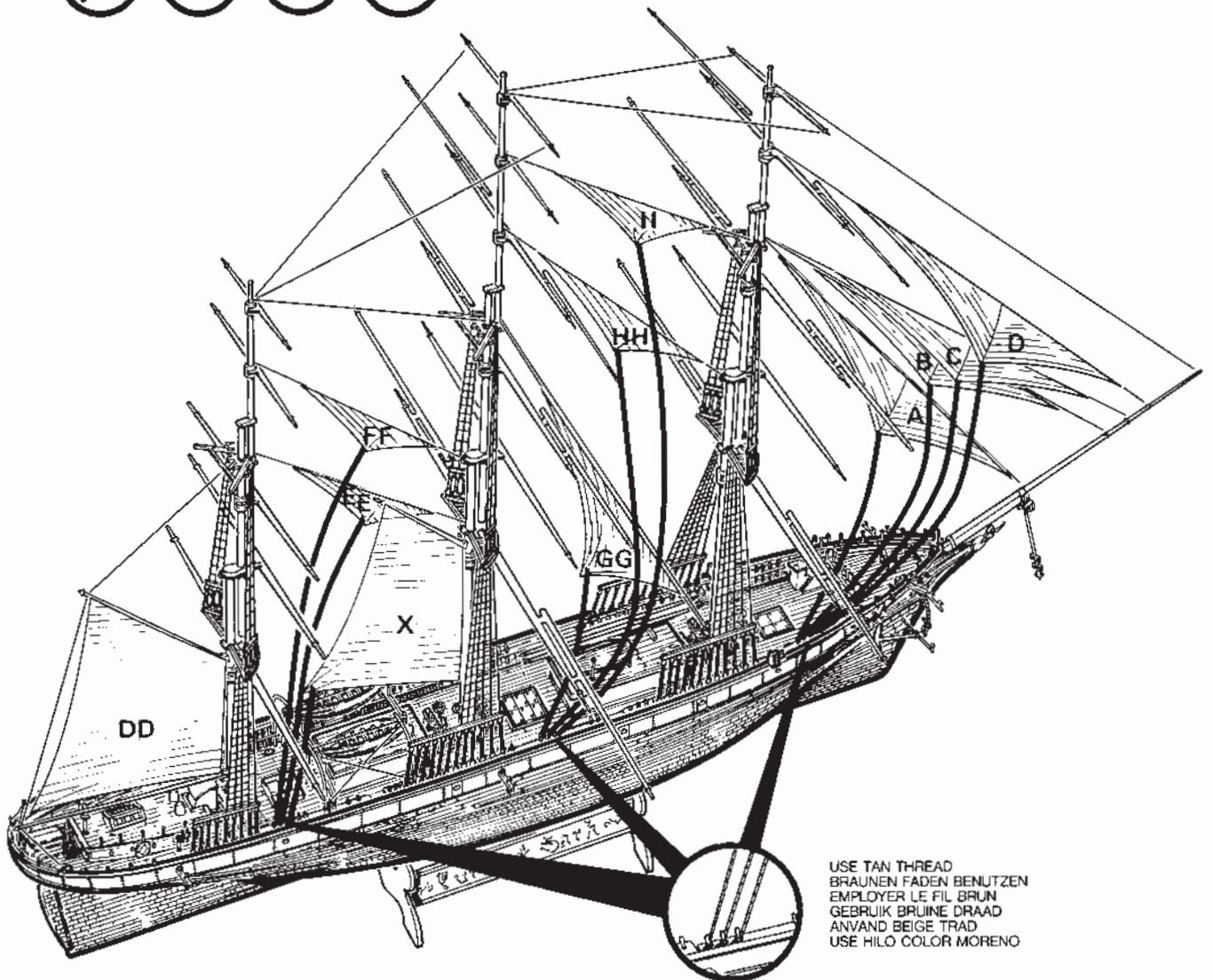
67 A



USE TAN THREAD
BRAUNEN FADEN BENUTZEN
EMPLOYER LE FIL BRUN
GEBRUIK BRUINE DRAAD
ANVAND BEIGE TRAD
USE HILO COLOR MORENO



68 A B C



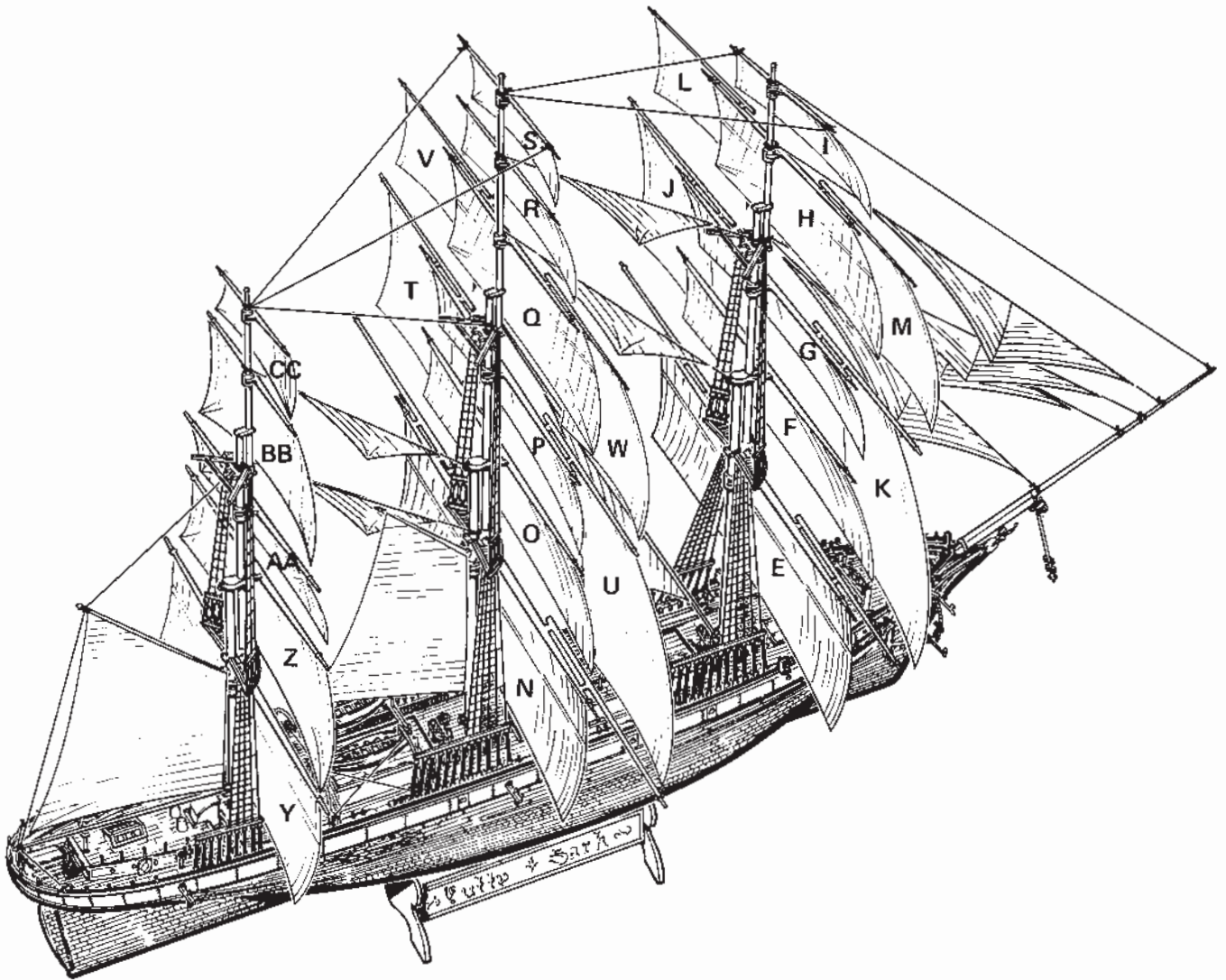
USE TAN THREAD
BRAUNEN FADEN BENUTZEN
EMPLOYER LE FIL BRUN
GEBRUIK BRUINE DRAAD
ANVAND BEIGE TRAD
USE HILO COLOR MORENO

69



A

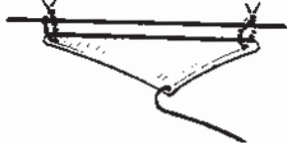
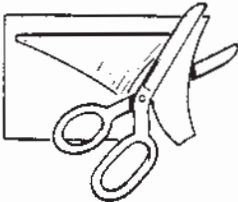
B



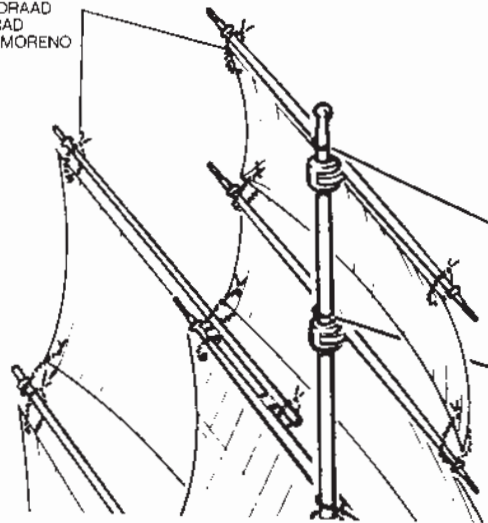
70

C

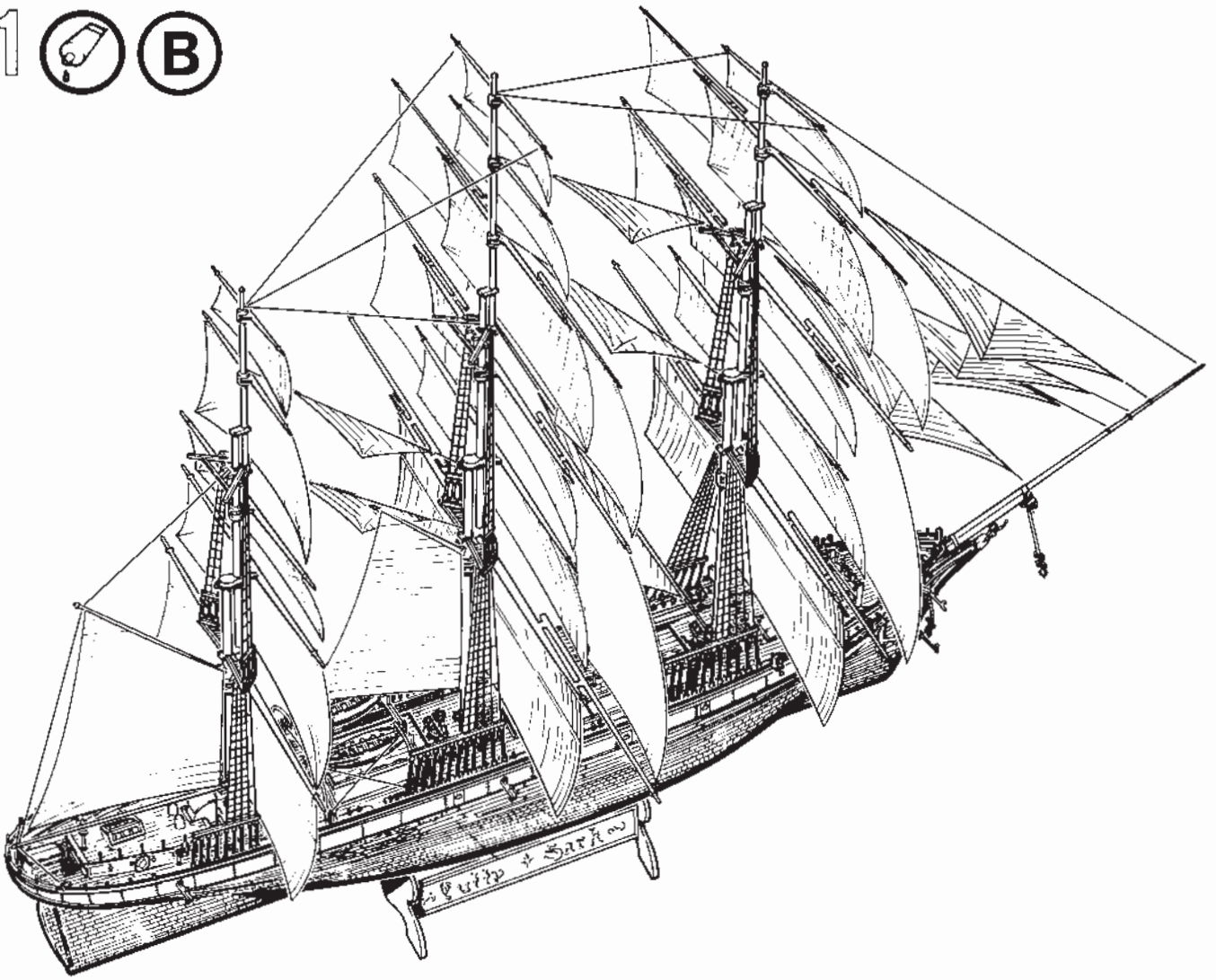
USE TAN THREAD
 BRAUNEN FADEN BENUTZEN
 EMPLOYER LE FIL BRUN
 GEBRUIK BRUINE DRAAD
 ANVAND BEIGE TRAD
 USE HILO COLOR MORENO



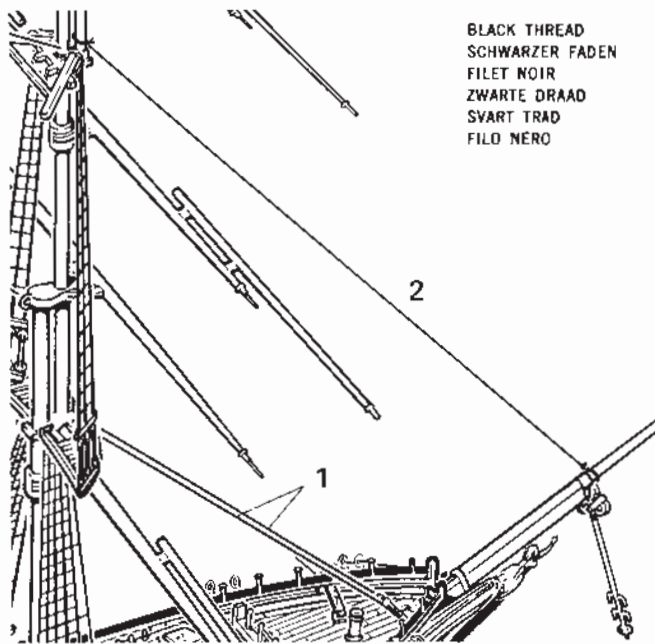
TIE AND GLUE
 ANKNOTEN UND KLEBEN
 ATTACHER ET COLLER
 KNOPEN EN LIJMEN
 BIND FAST OCH KLISTRA
 AMARRE Y PEGUE
 LEGARE E INCOLLARE



71  

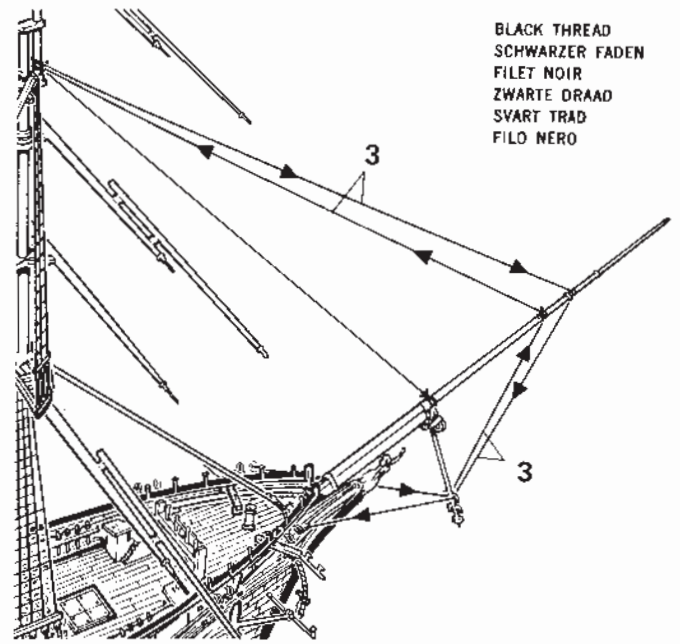


72  



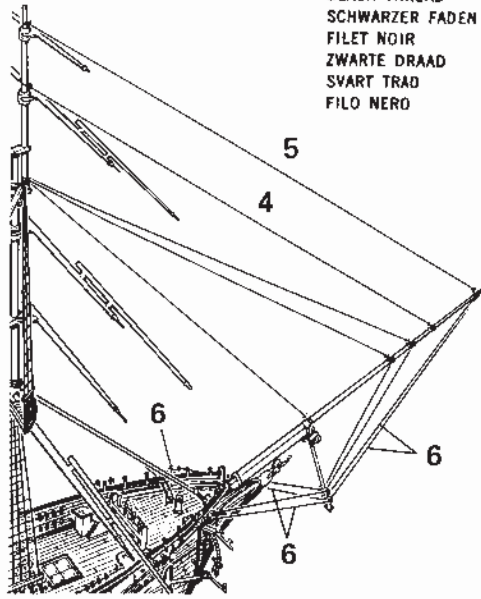
BLACK THREAD
SCHWARZER FADEN
FILET NOIR
ZWARTE DRAAD
SVART TRAD
FILO NERO

73  



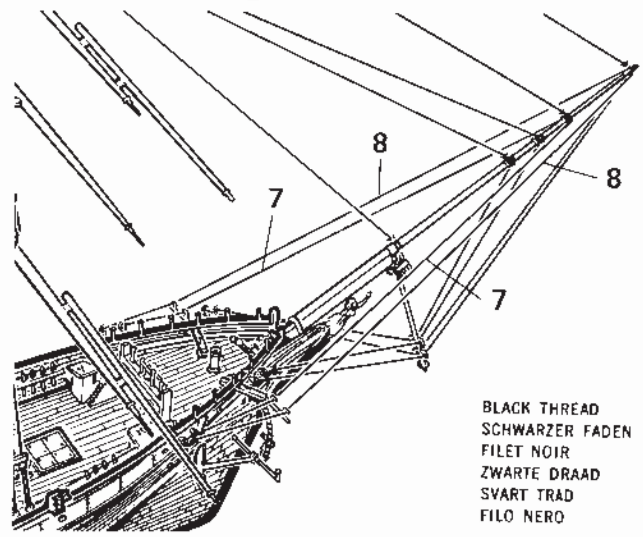
BLACK THREAD
SCHWARZER FADEN
FILET NOIR
ZWARTE DRAAD
SVART TRAD
FILO NERO

74



BLACK THREAD
SCHWARZER FADEN
FILET NOIR
ZWARTE DRAAD
SVART TRAD
FILO NERO

75

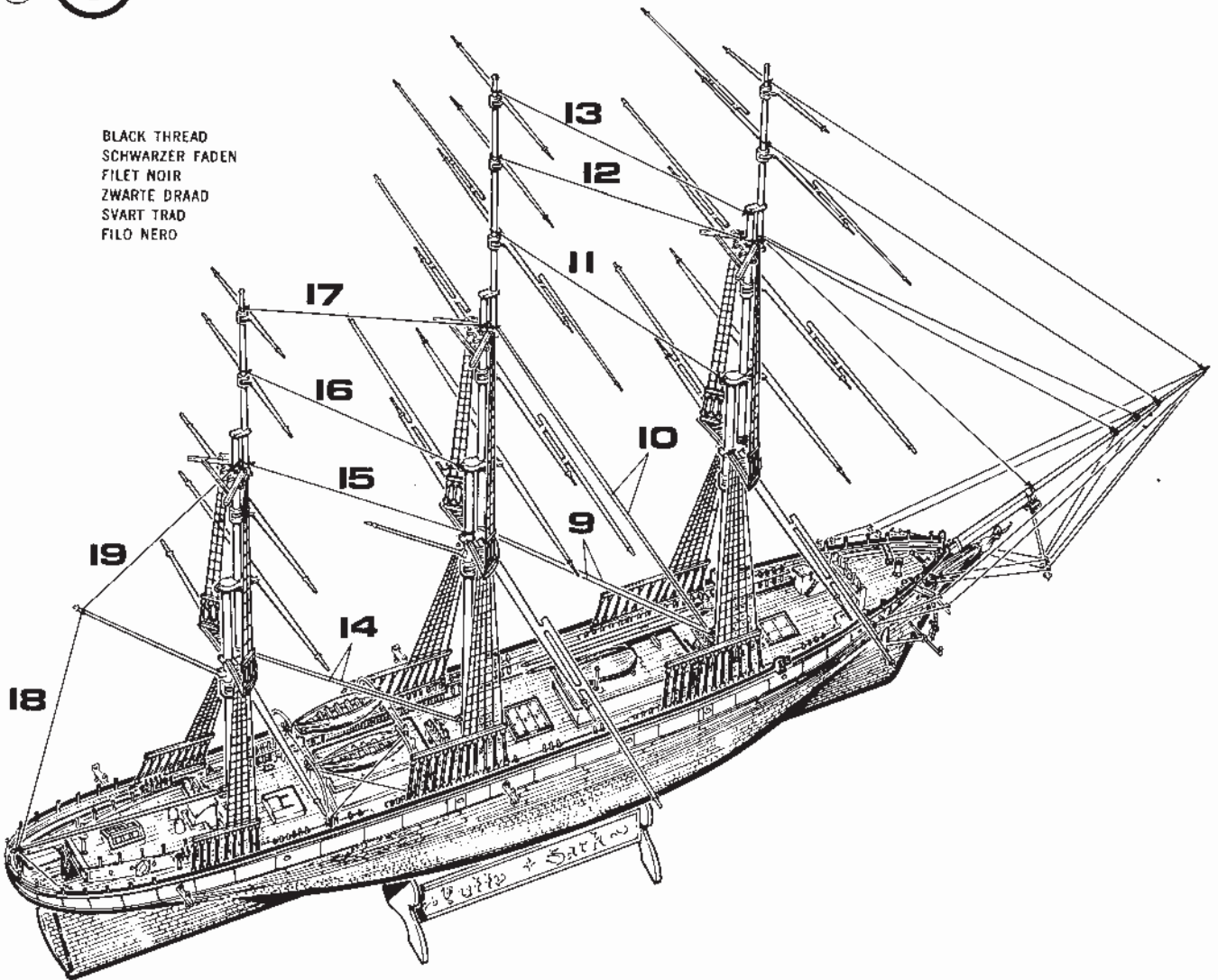


BLACK THREAD
SCHWARZER FADEN
FILET NOIR
ZWARTE DRAAD
SVART TRAD
FILO NERO

76

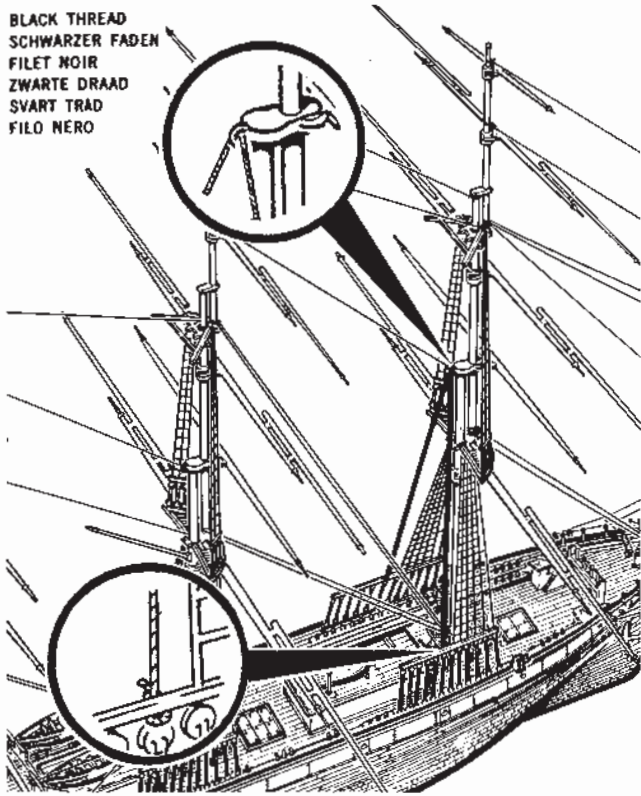


BLACK THREAD
SCHWARZER FADEN
FILET NOIR
ZWARTE DRAAD
SVART TRAD
FILO NERO

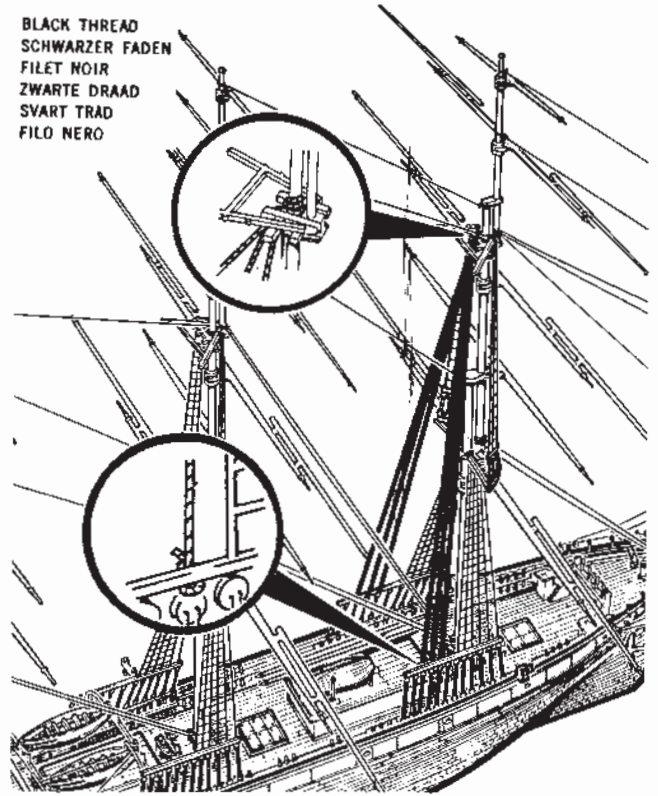


77  

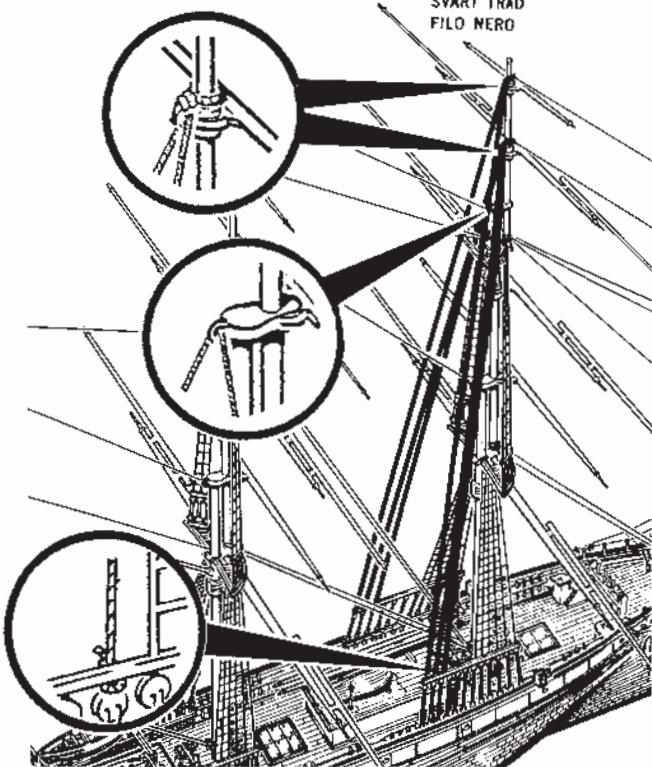
BLACK THREAD
SCHWARZER FADEN
FILET NOIR
ZWARTE DRAAD
SVART TRAD
FILO NERO

78  

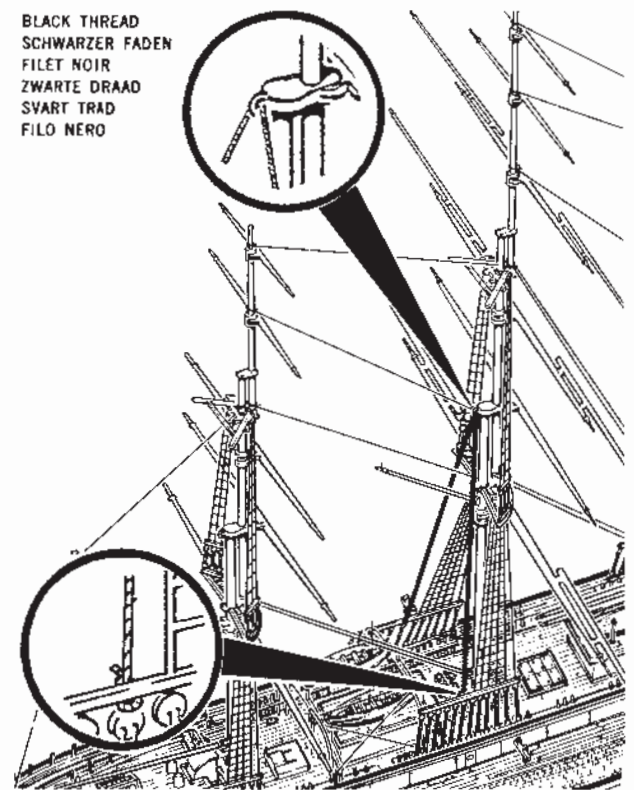
BLACK THREAD
SCHWARZER FADEN
FILET NOIR
ZWARTE DRAAD
SVART TRAD
FILO NERO

79  

BLACK THREAD
SCHWARZER FADEN
FILET NOIR
ZWARTE DRAAD
SVART TRAD
FILO NERO

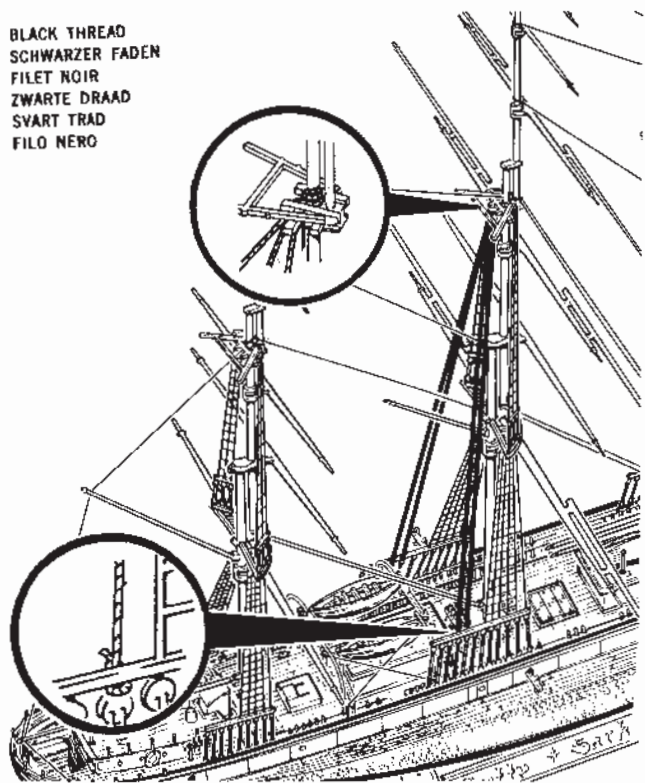
80  

BLACK THREAD
SCHWARZER FADEN
FILET NOIR
ZWARTE DRAAD
SVART TRAD
FILO NERO



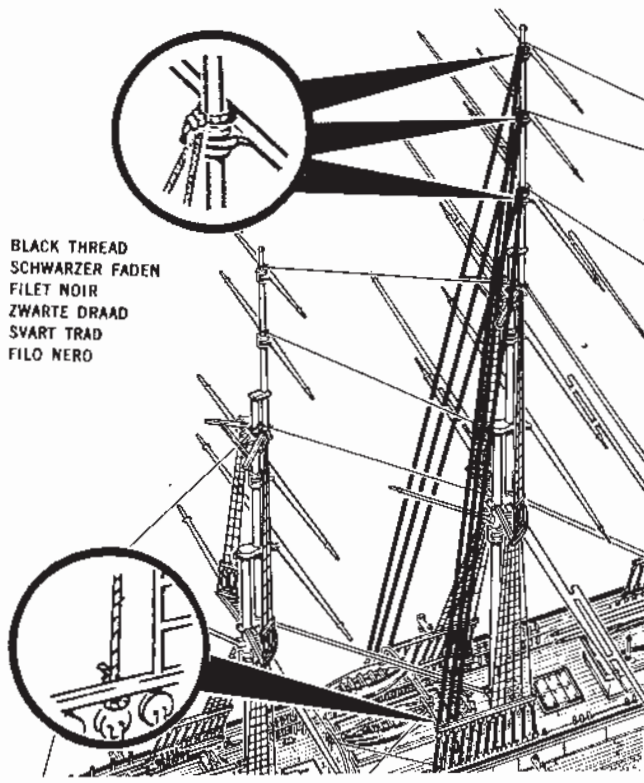
81  **B** **C**

BLACK THREAD
SCHWARZER FADEN
FILET NOIR
ZWARTE DRAAD
SVART TRAD
FILO NERO



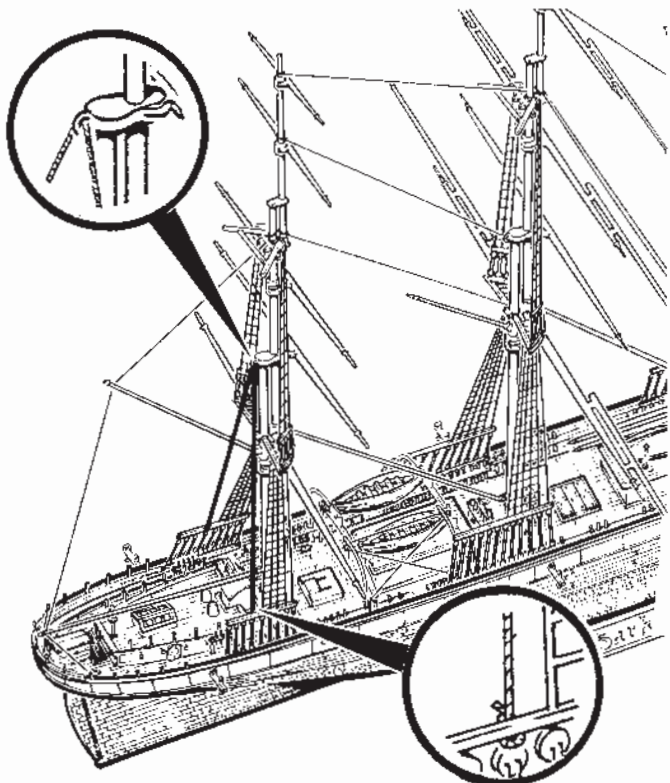
82  **B** **C**

BLACK THREAD
SCHWARZER FADEN
FILET NOIR
ZWARTE DRAAD
SVART TRAD
FILO NERO



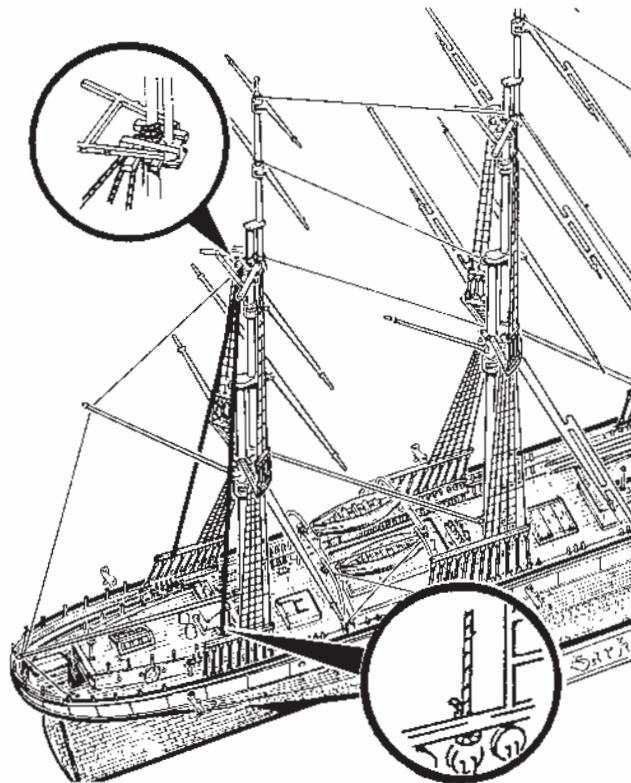
83  **B** **C**

BLACK THREAD
SCHWARZER FADEN
FILET NOIR
ZWARTE DRAAD
SVART TRAD
FILO NERO



84  **B** **C**

BLACK THREAD
SCHWARZER FADEN
FILET NOIR
ZWARTE DRAAD
SVART TRAD
FILO NERO



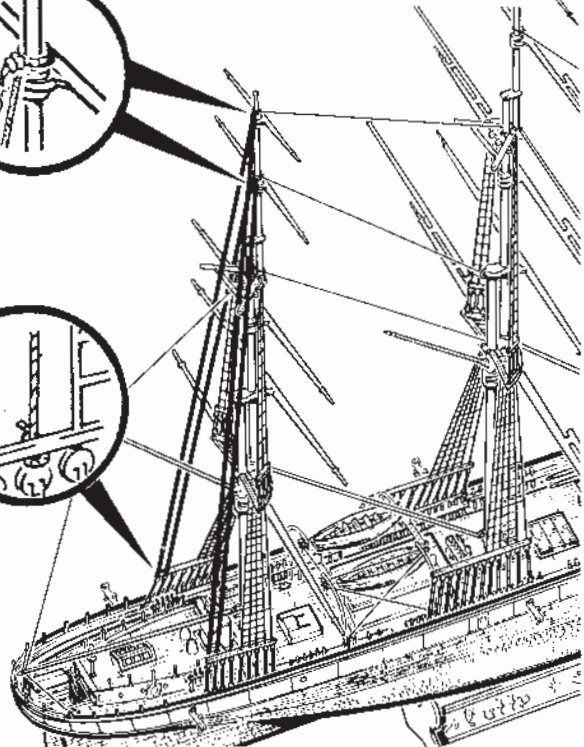
85



B

C

BLACK THREAD
SCHWARZER FADEN
FILET NOIR
ZWARTE DRAAD
SVART TRAD
FILO NERO

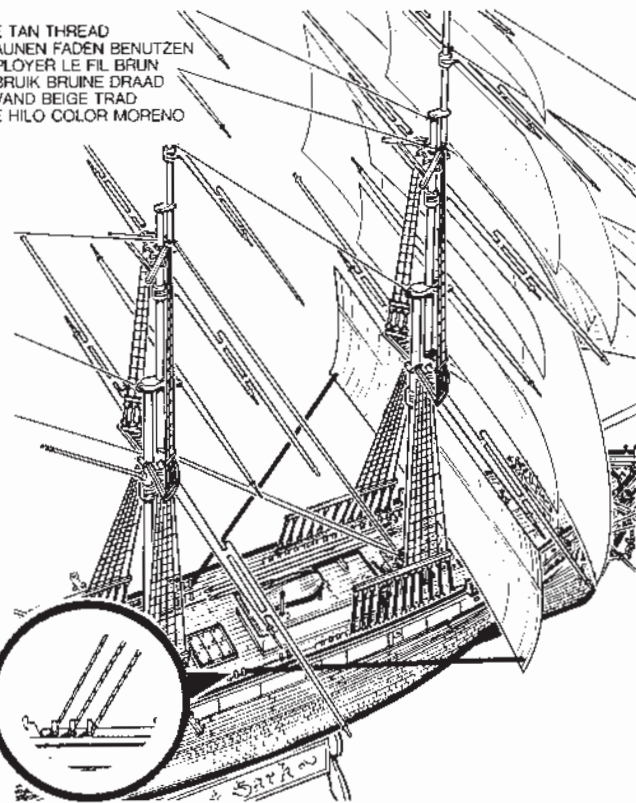
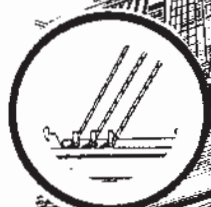


86



C

USE TAN THREAD
BRAUNEN FADEN BENUTZEN
EMPLOYER LE FIL BRUN
GEBRUIK BRUINE DRAAD
ANVAND BEIGE TRAD
USE HILO COLOR MORENO

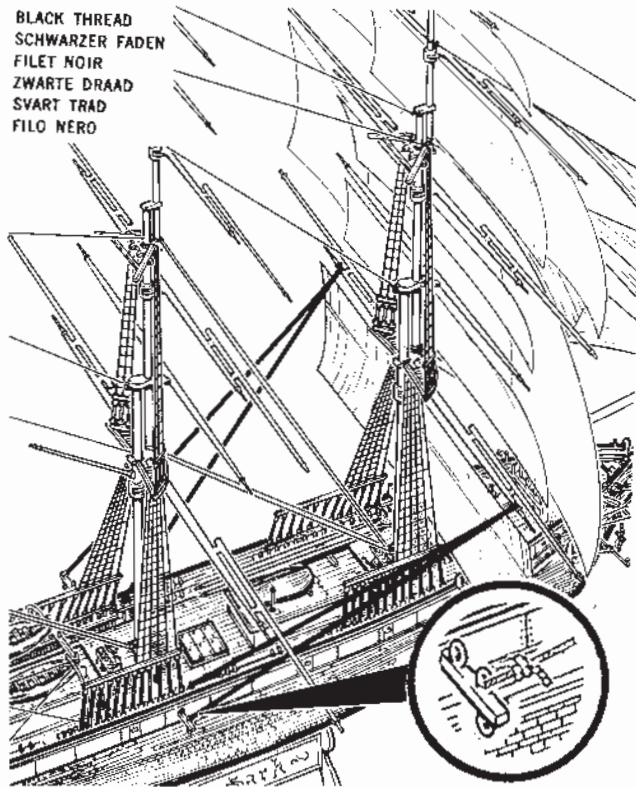


87



C

BLACK THREAD
SCHWARZER FADEN
FILET NOIR
ZWARTE DRAAD
SVART TRAD
FILO NERO

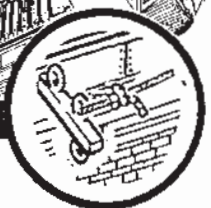
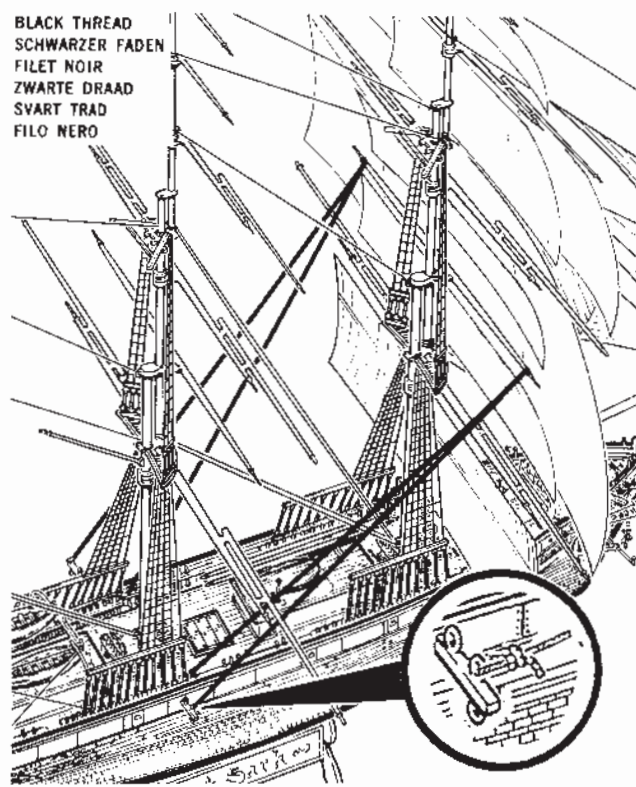


88



C

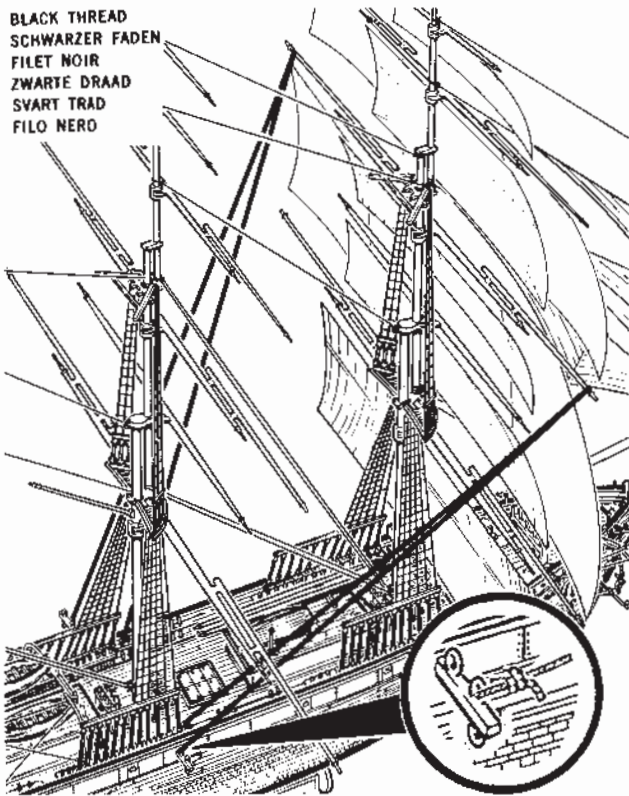
BLACK THREAD
SCHWARZER FADEN
FILET NOIR
ZWARTE DRAAD
SVART TRAD
FILO NERO



89



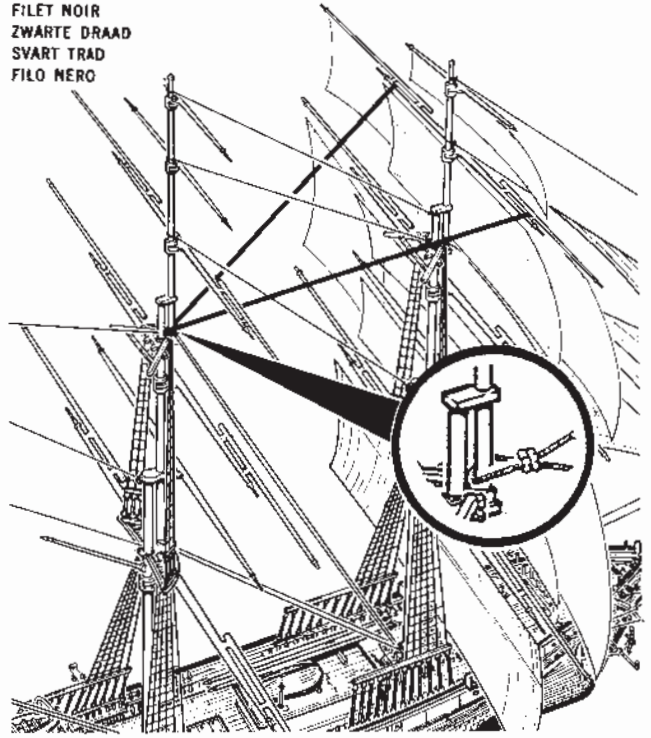
BLACK THREAD
SCHWARZER FADEN
FILET NOIR
ZWARTE DRAAD
SVART TRÅD
FILO NERO



90



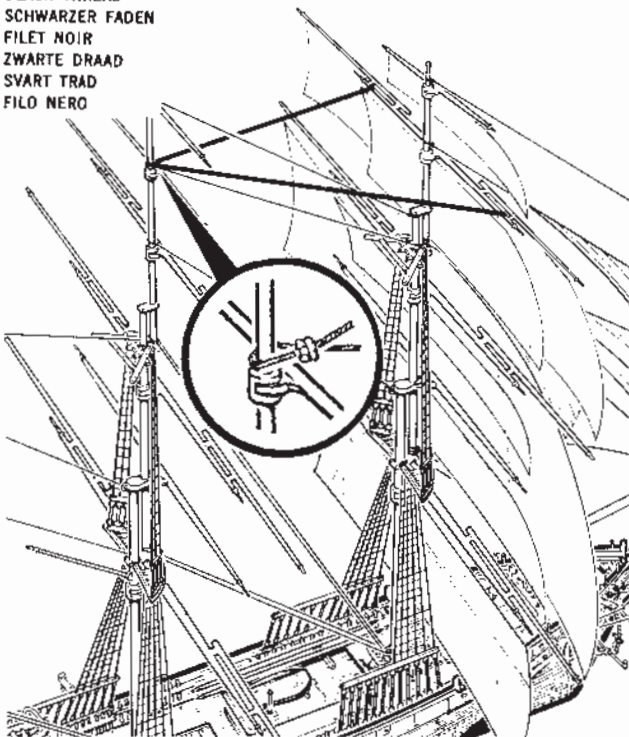
BLACK THREAD
SCHWARZER FADEN
FILET NOIR
ZWARTE DRAAD
SVART TRÅD
FILO NERO



91



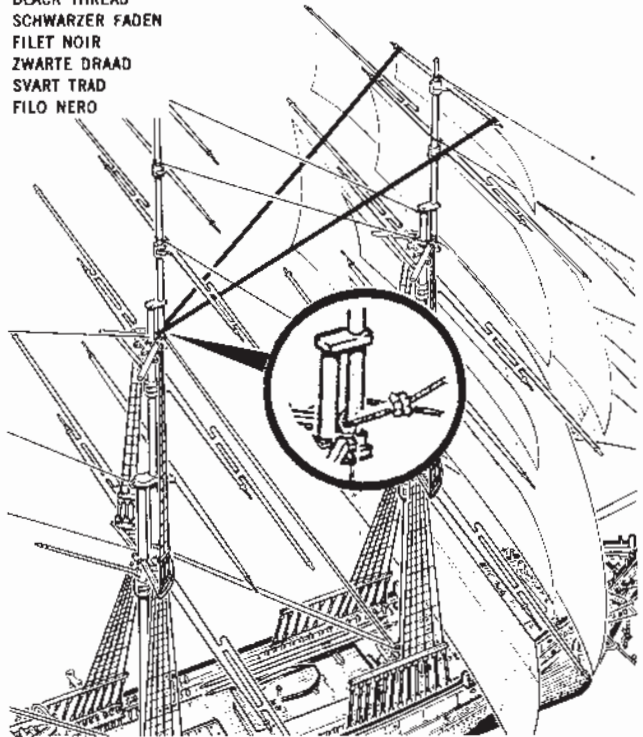
BLACK THREAD
SCHWARZER FADEN
FILET NOIR
ZWARTE DRAAD
SVART TRÅD
FILO NERO



92

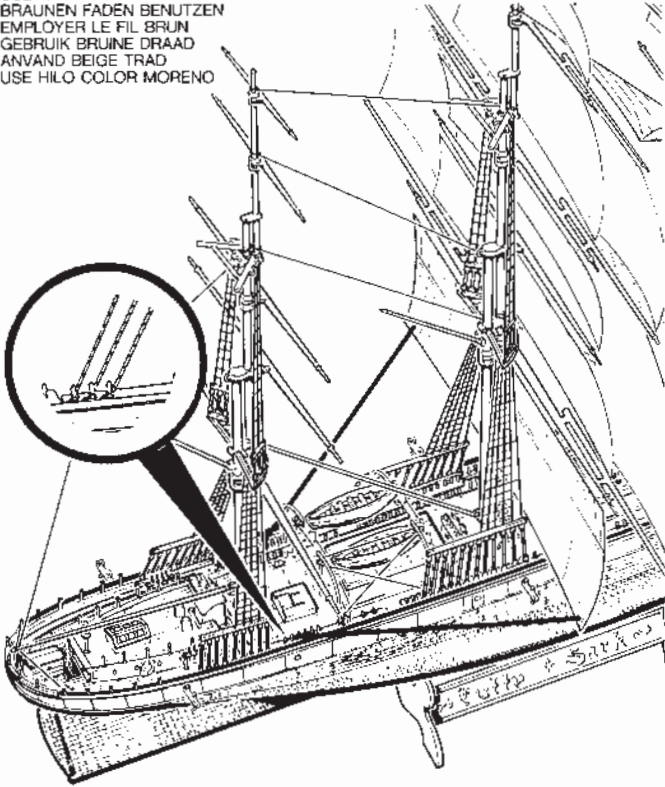


BLACK THREAD
SCHWARZER FADEN
FILET NOIR
ZWARTE DRAAD
SVART TRÅD
FILO NERO



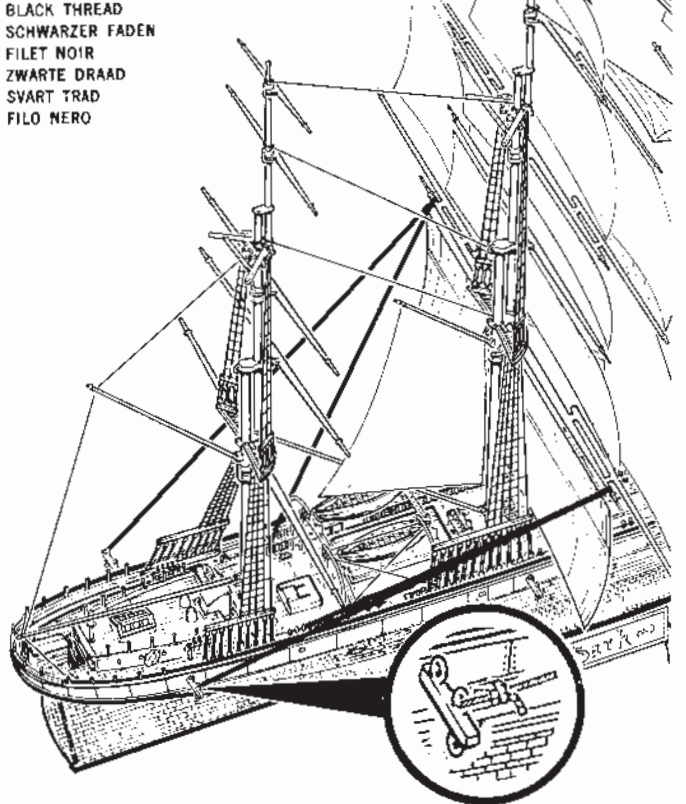
93  

USE TAN THREAD
 BRAUNEN FADEN BENUTZEN
 EMPLOYER LE FIL BRUN
 GEBUIK BRUINE DRAAD
 ANVAND BEIGE TRAD
 USE HILO COLOR MORENO



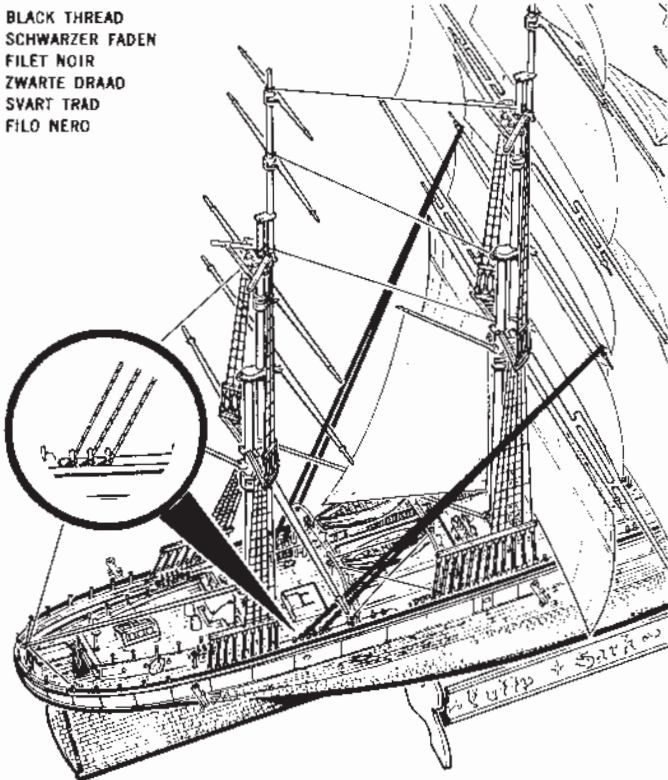
94  

BLACK THREAD
 SCHWARZER FADEN
 FILET NOIR
 ZWARTE DRAAD
 SVART TRAD
 FILO NERO



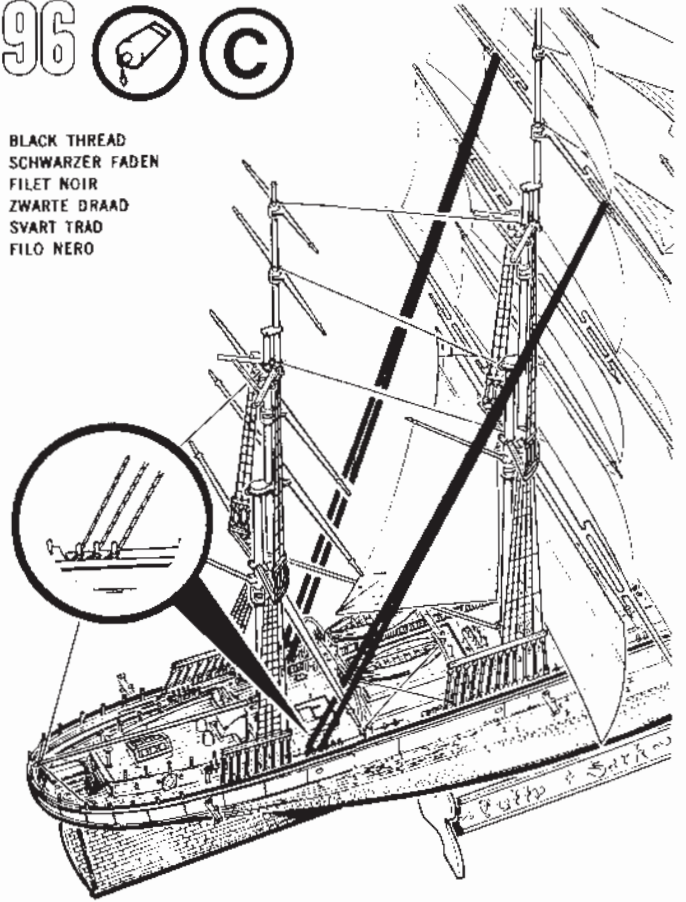
95  

BLACK THREAD
 SCHWARZER FADEN
 FILET NOIR
 ZWARTE DRAAD
 SVART TRAD
 FILO NERO



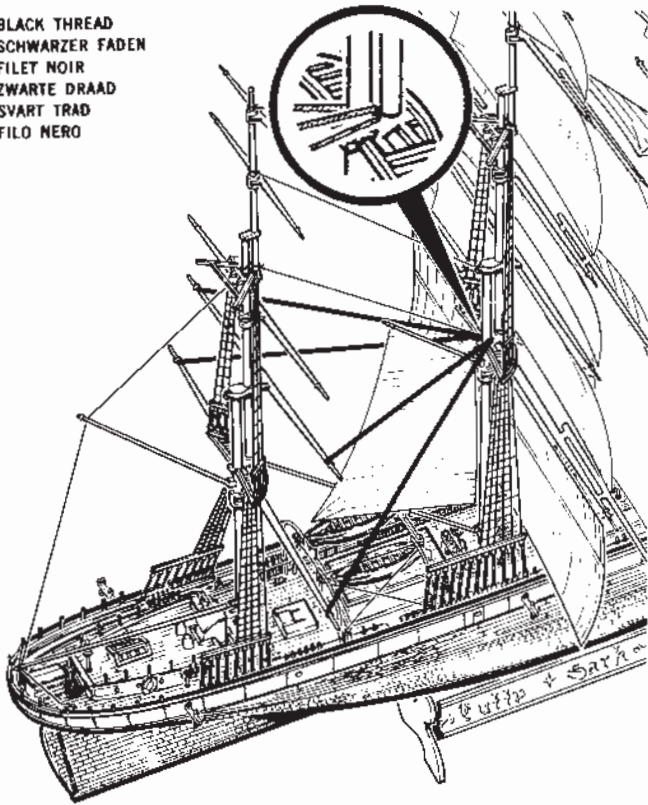
96  

BLACK THREAD
 SCHWARZER FADEN
 FILET NOIR
 ZWARTE DRAAD
 SVART TRAD
 FILO NERO

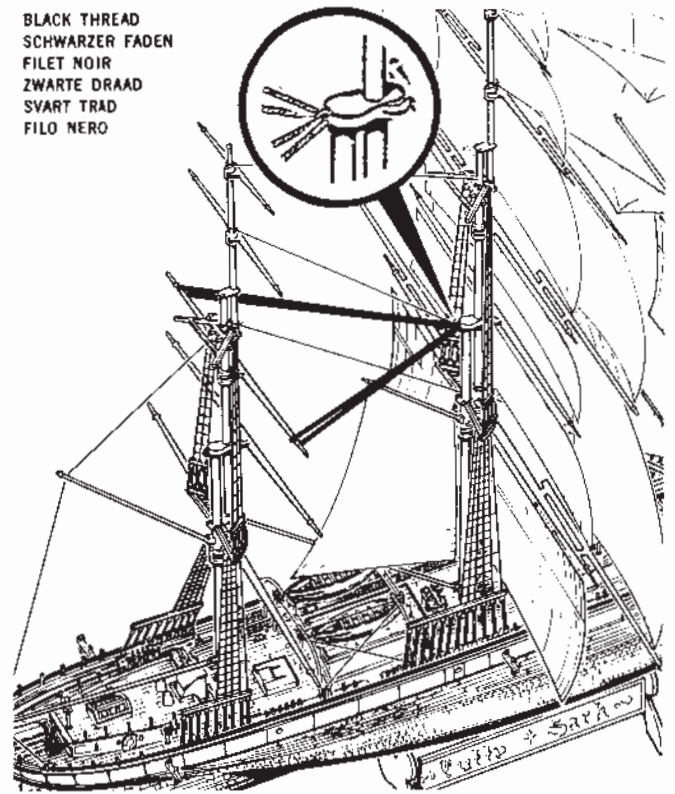


97  

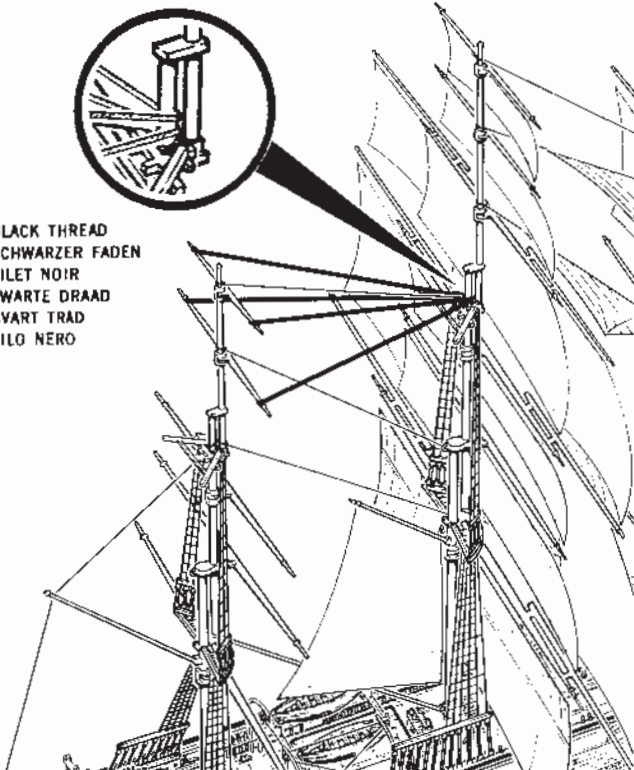
BLACK THREAD
SCHWARZER FADEN
FILET NOIR
ZWARTE DRAAD
SVART TRÅD
FILO NERO

98  

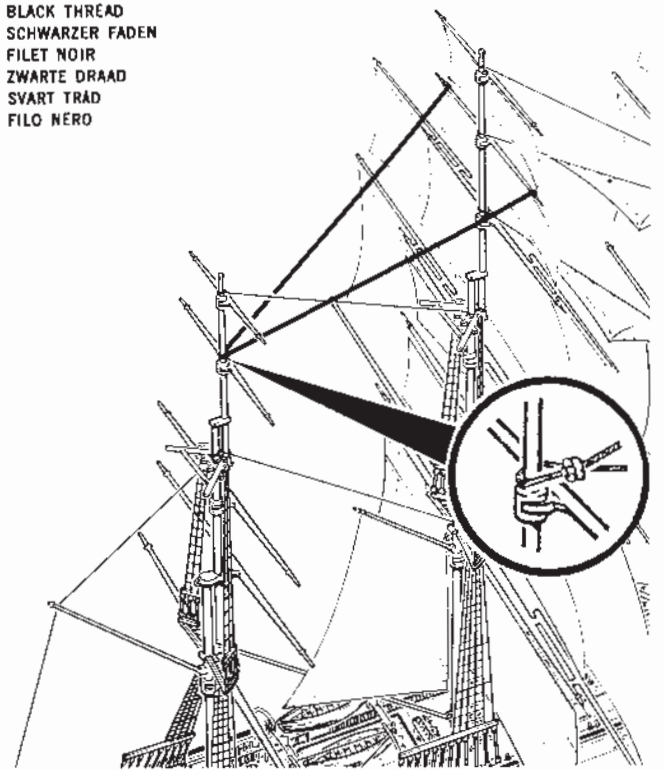
BLACK THREAD
SCHWARZER FADEN
FILET NOIR
ZWARTE DRAAD
SVART TRÅD
FILO NERO

99  

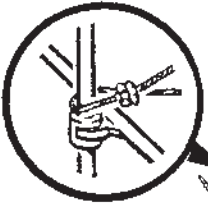
BLACK THREAD
SCHWARZER FADEN
FILET NOIR
ZWARTE DRAAD
SVART TRÅD
FILO NERO

100  

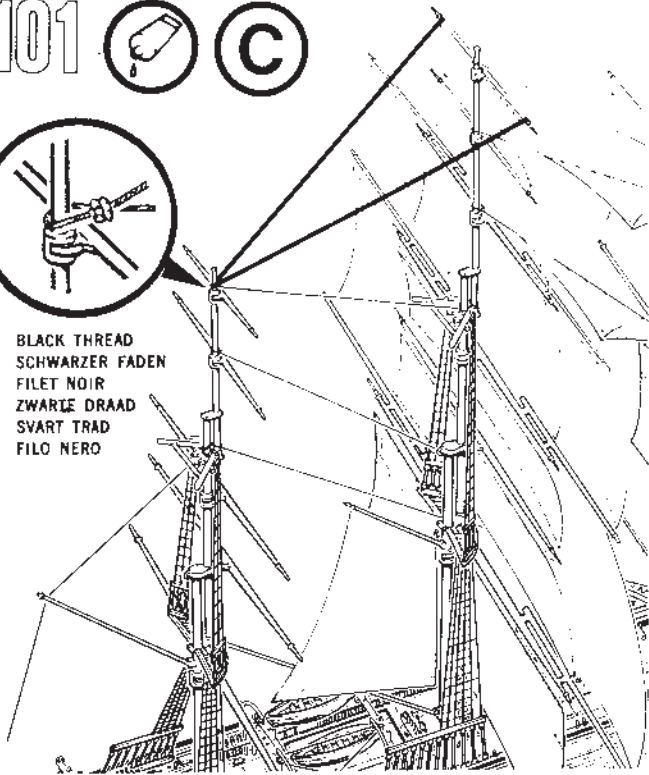
BLACK THREAD
SCHWARZER FADEN
FILET NOIR
ZWARTE DRAAD
SVART TRÅD
FILO NERO



101



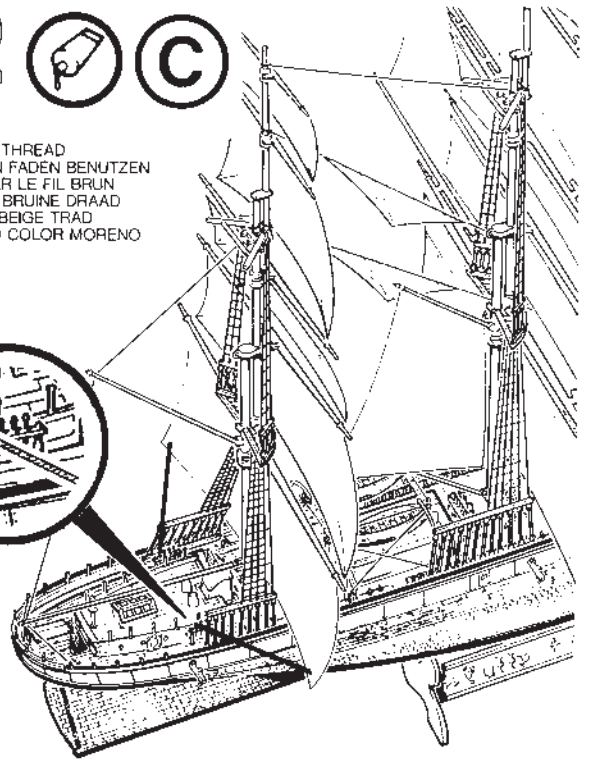
BLACK THREAD
SCHWARZER FADEN
FILET NOIR
ZWARTE DRAAD
SVART TRÅD
FILO NERO



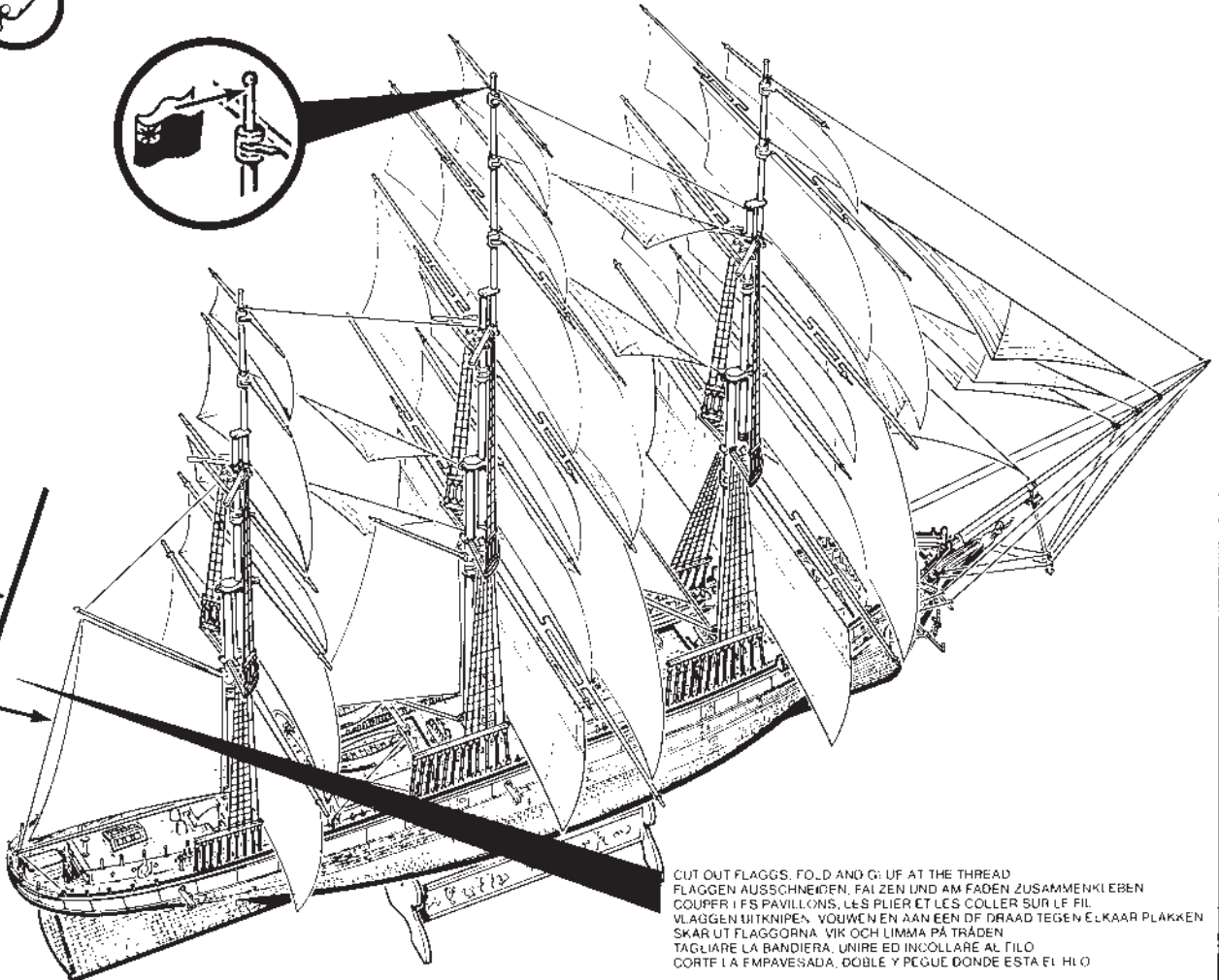
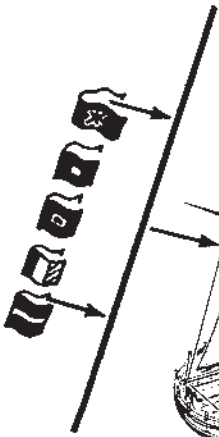
102



USE TAN THREAD
BRAUNEN FADEN BENUTZEN
EMPLOYER LE FIL BRUN
GEBRUIK BRUINE DRAAD
ANVAND BEIGE TRAD
USE HILO COLOR MORENO



103



CUT OUT FLAGGS, FOLD AND G: UP AT THE THREAD
FLAGGEN AUSSCHNEIDEN, FALZEN UND AN FADEN ZUSAMMENKLEBEN
COUPER LES PAVILLONS, LES PLIER ET LES COLLER SUR LE FIL
VLAGGEN UITKNIPEN, VOUWEN EN AAN EEN DE DRAAD TEGEN ELKAAR PLAKKEN
SKAR UT FLAGGÖRNA, VIK OCH LIMMA PÅ TRÅDEN
TAGLIARE LA BANDIERA, UNIRE ED INCOLLARE AL FILO
CORTE LA EMPAVESADA, DOBLE Y PEGUE DONDE ESTA EL HILO